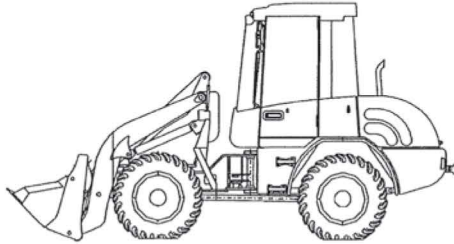


## NOTICE TECHNIQUE

## Chargeuse articulée

Godet 4 en 1 - 4 x 4 - diesel

→ TEREX SKS634

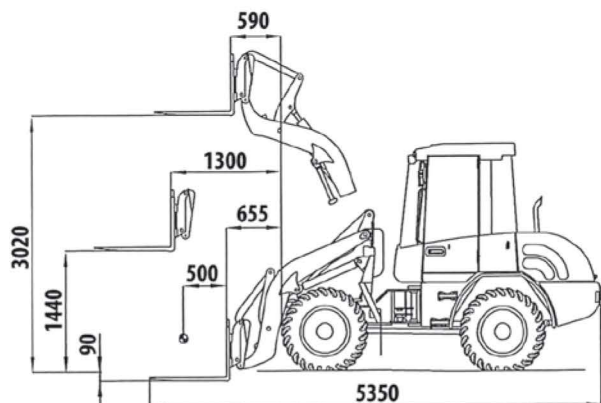


## → CARACTÉRISTIQUES

- Diesel
- Transmission hydrostatique
- 4 x 4
- Puissance : 60 CV
- Réservoir carburant : 75 L
- Cinématique en P
- 2 Vitesses : de 0 à 7 et 0 à 20 km/h
- Niveau sonore Lwa : 101 dB(A)
- Poids avec godet : 5 200 kg
- Godet 4 en 1 : 0,65 m<sup>3</sup> / lg 1850 mm
- Force de Levage : 44,6 kN
- Force d'Arrachement : 48,5 kN
- Rayon de braquage extérieur : 4 150 mm
- Hauteur de Déversement : 2 540 mm
- Angle oscillation essieu : 10°
- Angle braquage G/D : 40° / 40°

**Configuration Manutention avec fourches :**

- Dimensions avec Fourches (L x l x h) : 5 350 x 1 780 x 2 670 mm
- Fourches (L) : 1 100 mm
- Largeur de fourches 1 240 mm
- Charge levable : 2 200 kg
- Hauteur de levée max. : 3 020 mm



## → SÉCURITÉ

- Cabine FOPS/ROPS
- Avertisseur sonore de recul
- Clapets de sécurité
- Structure articulée et oscillant

## → ÉQUIPEMENTS

- Attache rapide hydraulique
- Godet 4 en 1 + position flottante du godet
- Tablier-Fourches
- Gyrophare
- Accessoire sur tourelle pivotante avec pivotement 90° de chaque côté

