

Dumper articulé

Gyra-benne - 4 x 4 - Diesel - Poste de conduite réversible
AUSA DR601AHG Stage V



CARACTÉRISTIQUES

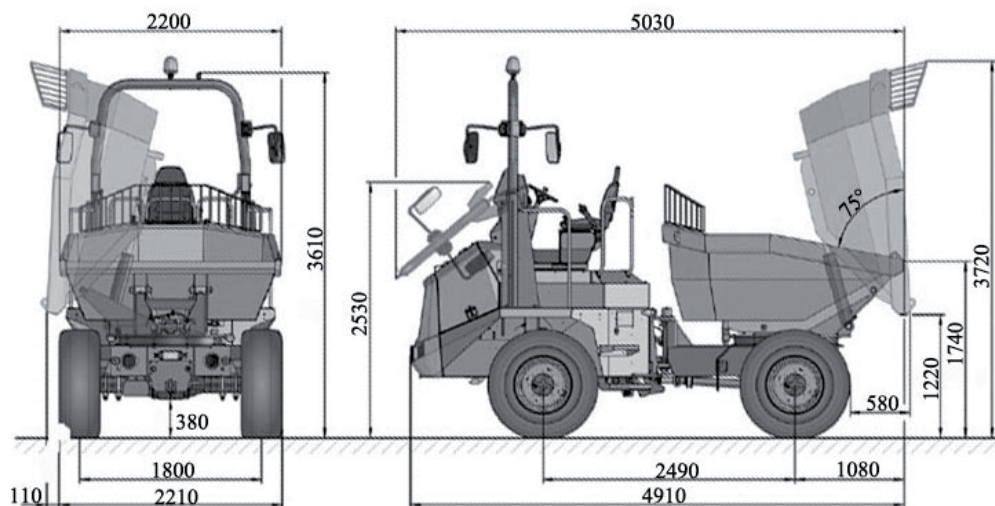
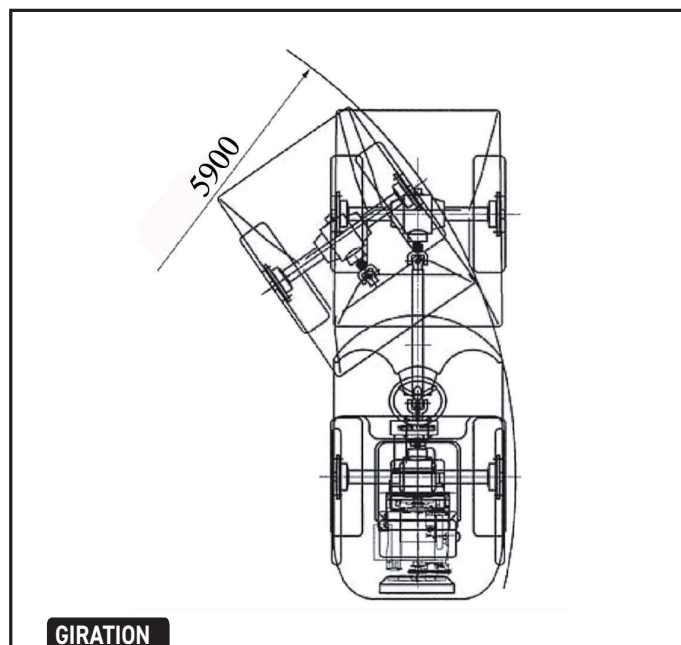
- Énergie : Thermique (Deutz TD3,6 L4)
- Stage anti pollution : Stage V
- Puissance : 55,4 Kw / 75,3 Cv à 2 200 tr/min
- Capacité réservoir carburant : 69 L
- Type de transmission : Hydrostatique
- Transmission : 4 roues motrices
- Vitesse de déplacement maximum : 25 km/h
- Pente maxi. Franchissable : 45 %
- Dimensions hors tout (L x l x h) : 4 910 x 2 210 x 3 610 (h:Arceau replié 2 530 mm)
- Rayon de braquage extérieur : 5 900 mm
- Poids à vide : 4 840 kg
- Garde au sol : 380 mm
- Angle de rotation de benne : 180° (90° D et G)
- Charge utile (maxi) : 6 000 kg
- Contenance de benne :
Eau : 1665 L / En dôme : 3154 L / à ras-bord : 2455 L
- Niveau puissance sonore / LwA : 101 dB(A)
- Niveau de pression sonore LpA : 81 dB(A)
- Niveaux vibrations système mains/bras : < 0,5 m/s²
- Niveaux vibrations ensemble corps : < 0,25 m/s²

ÉQUIPEMENTS

- Type de basculement de benne : benne hydraulique rotative et basculante
- Traitement échappement :
- Filtre à particule (FAP)

SÉCURITÉ

- Arceau : arceau ROPS repliable (transport)
- Ceinture de sécurité
- Capteur de siège
- Equipement pour circulation routière
- Avertisseur de translation
- Gyrophare
- Caméra à l'avant et à l'arrière
- Poste de conduite réversible



DIMENSIONS EN MM