

Dumper articulé

Gyra-benne - 4 x 4 - Diesel
WACKER NEUSON DV60 Dual View Stage V



CARACTÉRISTIQUES

- Énergie : Moteur Diesel DEUTZ TD 2,9 L4 Stage V
- Stage anti pollution : Stage V
- Puissance : 55,4 KW / 75 CV - 2 300 tr/min
- Capacité réservoir carburant : 80 L
- Type de transmission : hydrostatique, 2 vitesses
- Transmission : 4 roues motrices
- Vitesse de déplacement : 30 km/h
- Pente maxi. franchissable : 55 %
- Dimensions hors tout (L x l x h) : 4 727 x 2 328 x 3 617 mm
- Rayon de braquage extérieur : 5,98 m
- Poids à vide : 4 209 kg
- Garde au sol : 370 mm

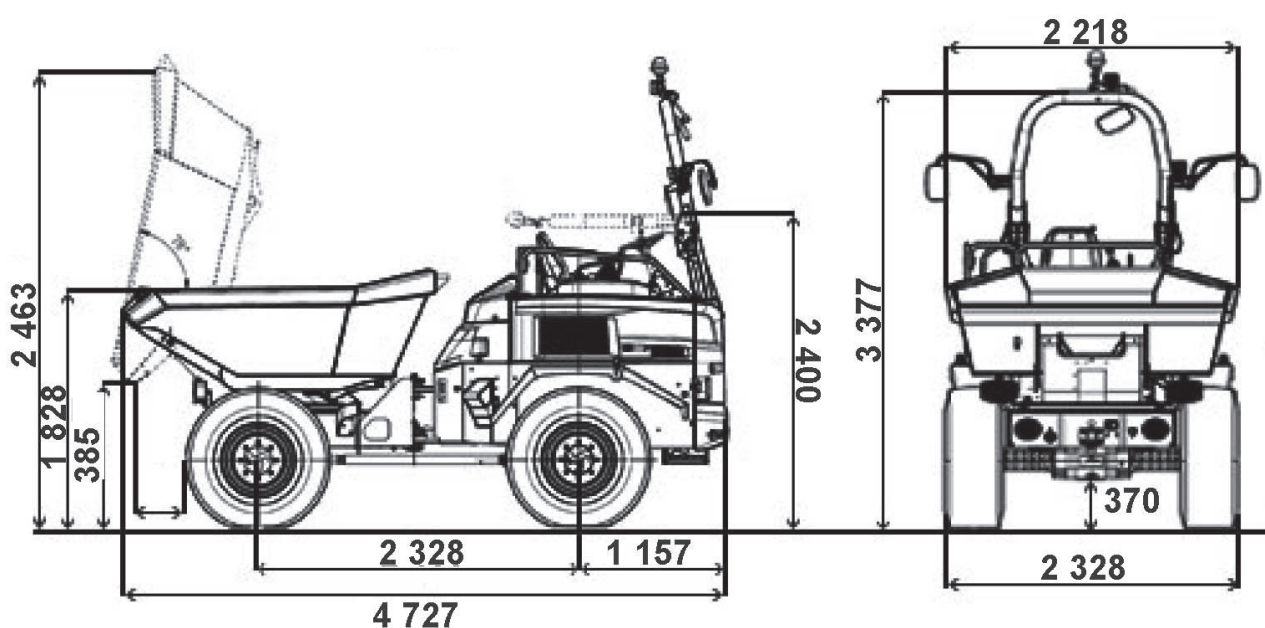
- Angle de rotation de benne : 180° (90+90)
- Charge utile (maxi) : 6 000 kg
- Contenance de benne : eau 1 600 L, dome 3 150 L, rase 2 350 L
- Niveau puissance sonore / LwA : 101 dB(A)
- Niveaux vibrations système mains/bras : < 2,5 m/s²
- Niveaux vibrations ensemble corps : < 0,5 m/s²

ÉQUIPEMENTS

- Basculement de benne
- Traitement échappement :
 - Filtre à particule (FAP)
 - Catalyseur (DOC)
- Antidémarrage

SÉCURITÉ

- Arceau : repliable et verrouillable
- Ceinture de sécurité
- Capteur de siège
- Équipement pour circulation routière
- Avertisseur de translation
- Gyrophare
- Caméra de recul : avant /arrière
- Poste de conduite réversible



DIMENSIONS EN MM