

Dumper articulé

Gyra-benne - 4 x 4 - électrique
WACKER NEUSON DW15E



CARACTÉRISTIQUES

- Énergie : électrique
- Puissance : 15,50 KW
- Alimentation électrique chargeur : Batteries 48V TCSV300
- Type de transmission : Electromécanique
- Transmission : 4 roues motrices
- Vitesse de déplacement : 14 km/h
- Pente maxi. franchissable : 25%
- Dévers : 14°
- Dimensions hors tout (L x l x h) : 3214 x 1304 x 2777
- Rayon de braquage extérieur : 3,65 m
- Poids à vide : 1900 kg
- Garde au sol : 252 mm
- Angle de rotation de benne : 180 °
- Charge utile (maxi) : 1500 kg
- Contenance de benne : eau 325 L, dome 800 L, ras 650 L
- Niveau puissance sonore LwA : 91 dB(A)

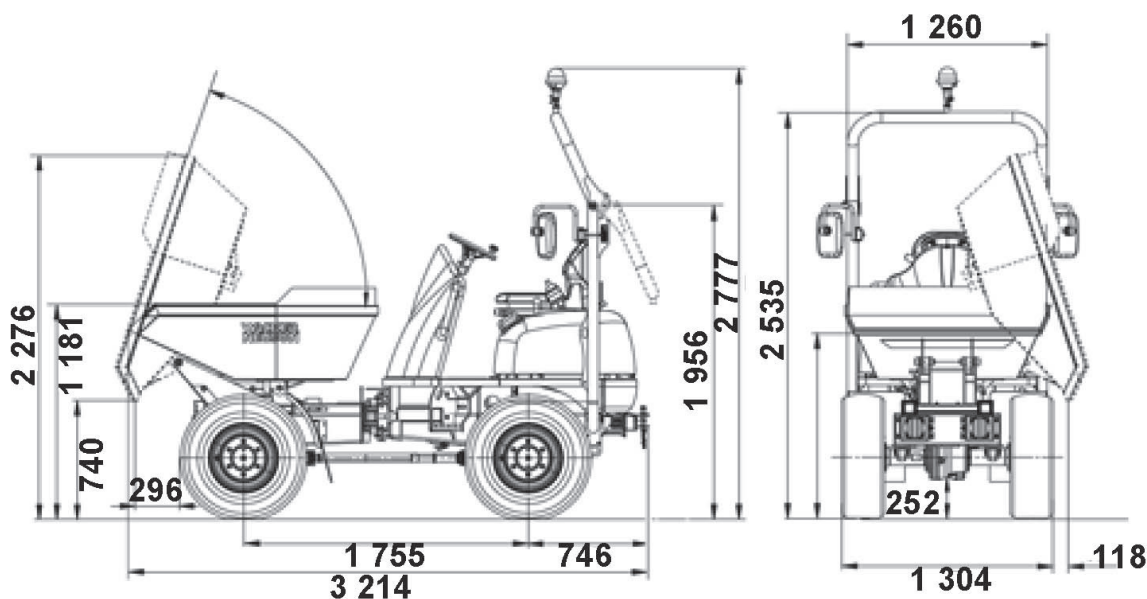
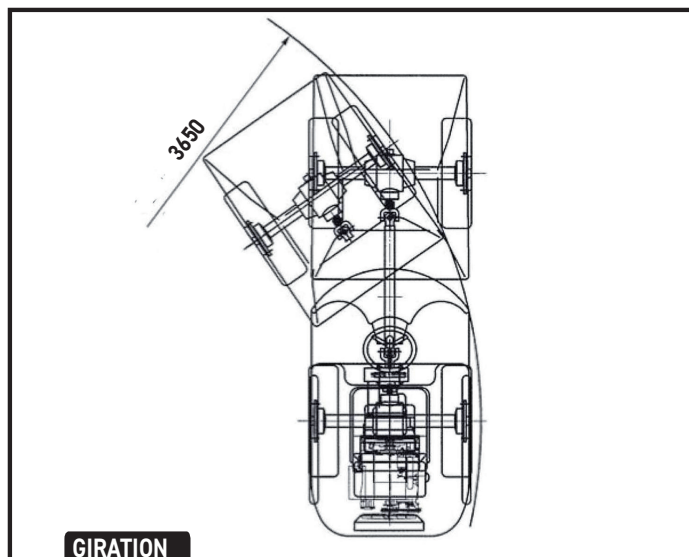
- Niveaux vibrations système mains/bras : <math><2,5 \text{ m/s}^2</math>
- Temps de recharge : 8H 230V
- Autonomie : de 3H30 à 6H30

ÉQUIPEMENTS

- Type de basculement de benne : Déversement de 72°
- Capteur de siège
- Équipement pour circulation routière
- Avertisseur de translation
- Gyrophare

SÉCURITÉ

- Arceau ROPS repliable et verrouillable
- Ceinture de sécurité



DIMENSIONS EN MM