

Dumper

Gyra-benne – Diesel – 4x4 – arceau ROPS

→ Ausa D100AHG



→ CARACTÉRISTIQUES

- Moteur Diesel KUBOTA D1105
- Puissance : 25,3 CV (18,9 kW à 2 700 tr/min)
- Transmission hydrostatique
- 4 roues motrices
- Réservoir carburant : 12 L
- 2 Vitesses de déplacement : 0 à 15 km/h
- Stabilité en pente : 38 % en charge
- Dimensions sans ROPS (L x l x h) : 3,124 x 1,100 x 1,971 m
- Rayon de braquage extérieur : 3,06 m
- Poids à vide : 1 270 kg

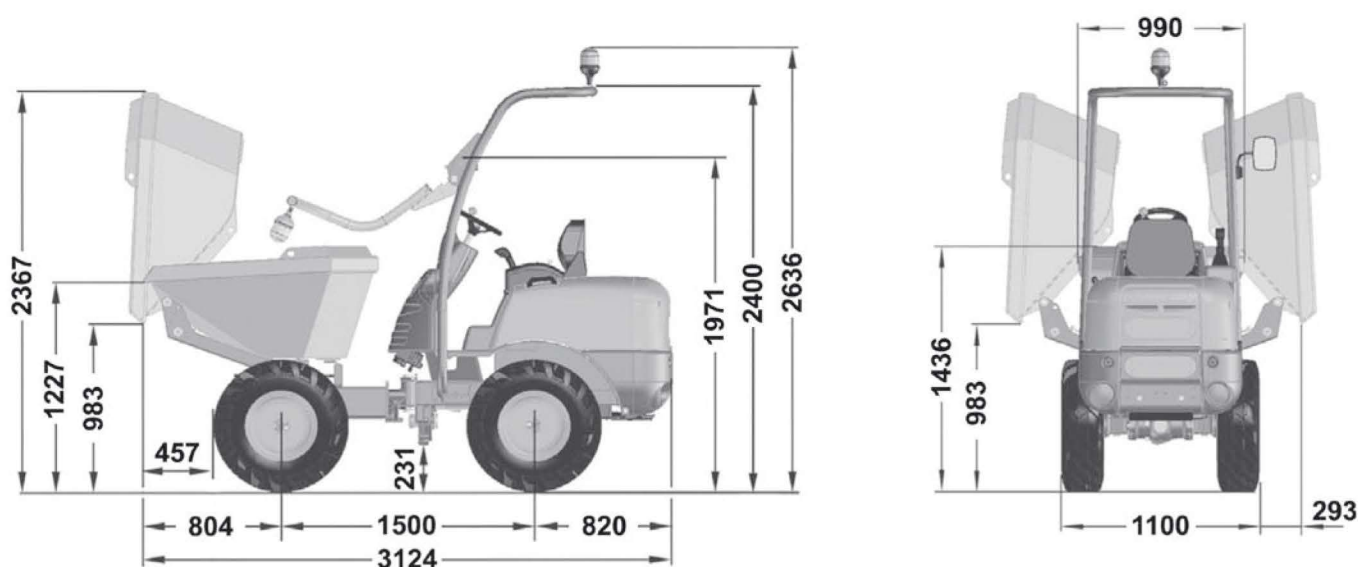
- Pneumatiques :
 - roues avant et arrière : 7.00 – 12 (6 ply) "Tout terrain"
 - pression : 2,5 bar
- Charge maxi. utile : 1 100 kg
 - avec dôme : 505 L / eau : 325 L
 - à ras-bord : 390 L
- Angle de rotation benne : 180° (90° droite et gauche)
- Niveau sonore LwA : 101 dB(A)
- Niveau vibrations système mains/bras : < 2,5 m/s²
- Niveau vibrations ensemble du corps : < 0,5 m/s²

→ ÉQUIPEMENTS

- Benne hydraulique rotative et basculante
- Commandes de benne par joystick
- Démarrage électrique
- Gyrophare
- Rétroviseur
- Avertisseur sonore marche arrière
- Eclairage routier
- Axe de remorquage

→ SÉCURITÉ

- Arceau ROPS repliable (transport)
- Ceinture de sécurité



DIMENSIONS