

NOTICE TECHNIQUE

Dumper articulé

Gyra-benne – Diesel

→ THWAITES - MACH 202



→ CARACTÉRISTIQUES

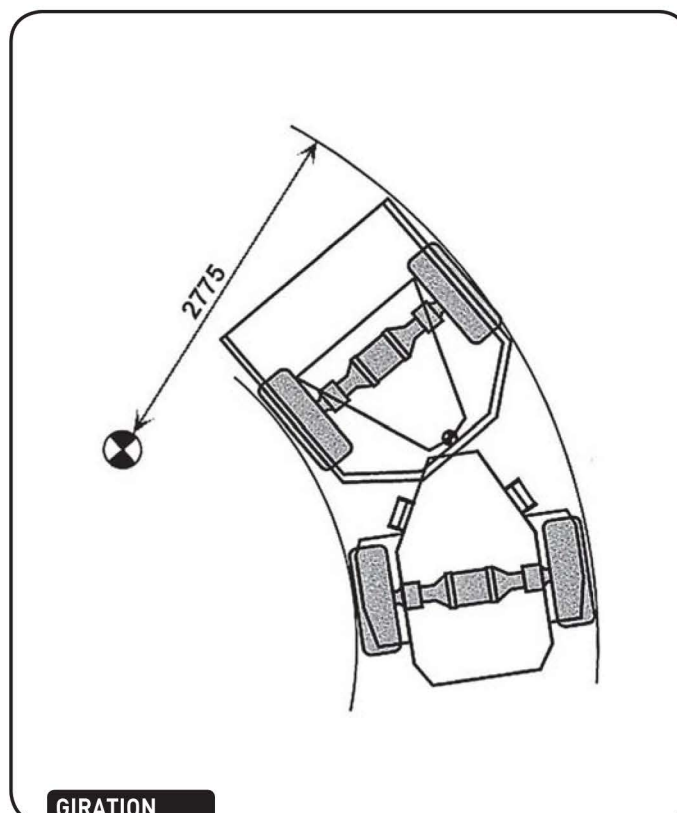
- Diesel
- Transmission hydrostatique
- 2 roues motrices
- Puissance : 23,7 CV Din
- Réservoir carburant : 21,4 L
- Vitesse de déplacement : 0 à 12 km/h
- Pente maxi. franchissable : 25 %
- Devers maxi. : 9°
- Dimensions hors-tout (transport) : 322 x 1 195 x 1 773 mm
- Dimensions hors-tout (travail) : 3 062 x 1 195 x 2 860 mm
- Rayon de braquage : 2 775 mm
- Poids à vide : 1 300 kg
- Charge maxi. utile : 1 000 kg
 - avec dôme : 585 L
 - à ras-bord : 430 L
- Angle de rotation benne : 180° (90° D et G)
- Niveau sonore LwA : 101 db(A)

→ ÉQUIPEMENTS

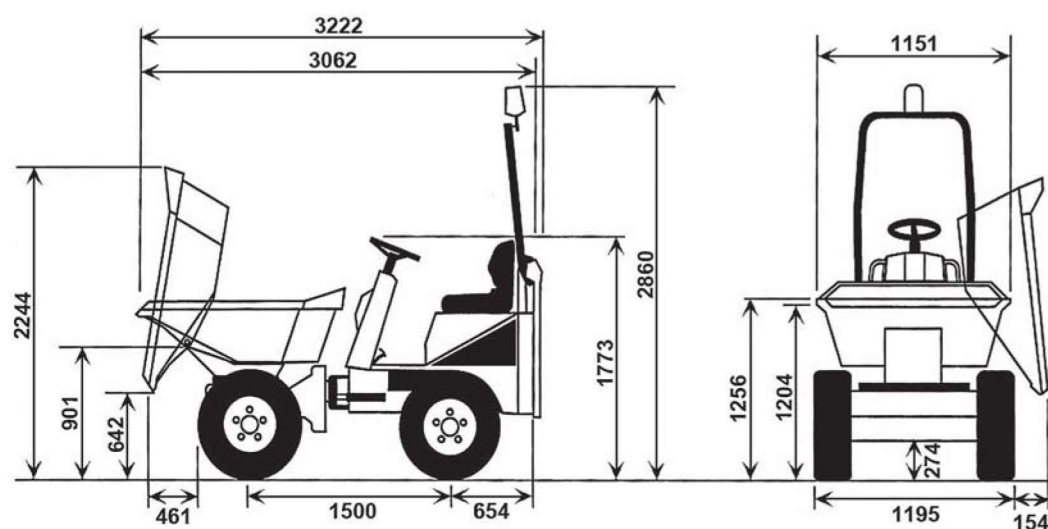
- Benne hydraulique rotative et basculante
- Gyrophare

→ SÉCURITÉ

- Arceau ROPS
- Ceinture de sécurité



GIRATION



DIMENSIONS