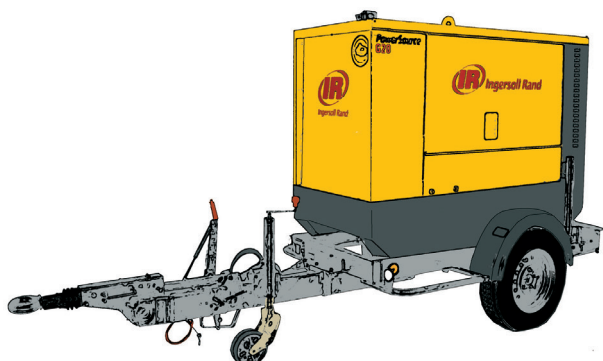


Groupe électrogène

Sur remorque
Ingersoll Rand G20



CARACTÉRISTIQUES

- Diesel
- Puissance moteur : 22,4 Kw
- Réservoir carburant : 150 L
- Niveau sonore LwA : 94 dB(A)
- Puissance délivrée : 20 KVA / 22 KVA (secours)
- Stabilité du régime moteur : +/- 2,5 %
- Dimensions hors tout (L x l x h) : 3,45 x 1,38 x 1,90 mm
- Poids à vide : 1070 kg
- PTC : 1300 kg

Caractéristiques de l'alimentation

- Tensions délivrées : 230 V mono / 400 tri
- Fréquence : 50Hz

- Nombre et configuration des prises triphasées :
 - 1 bornier triphasé 5 pôles 400 V / 50hz
 - 2 prise triphasées 5 pôles 400 V / 50hz - 32 A
 - 1 prise triphasée 5 pôles 16 A
 - 1 prise monophasée 3 pôles 16 A

AUTONOMIES & CONSOMMATIONS INDICATIVES

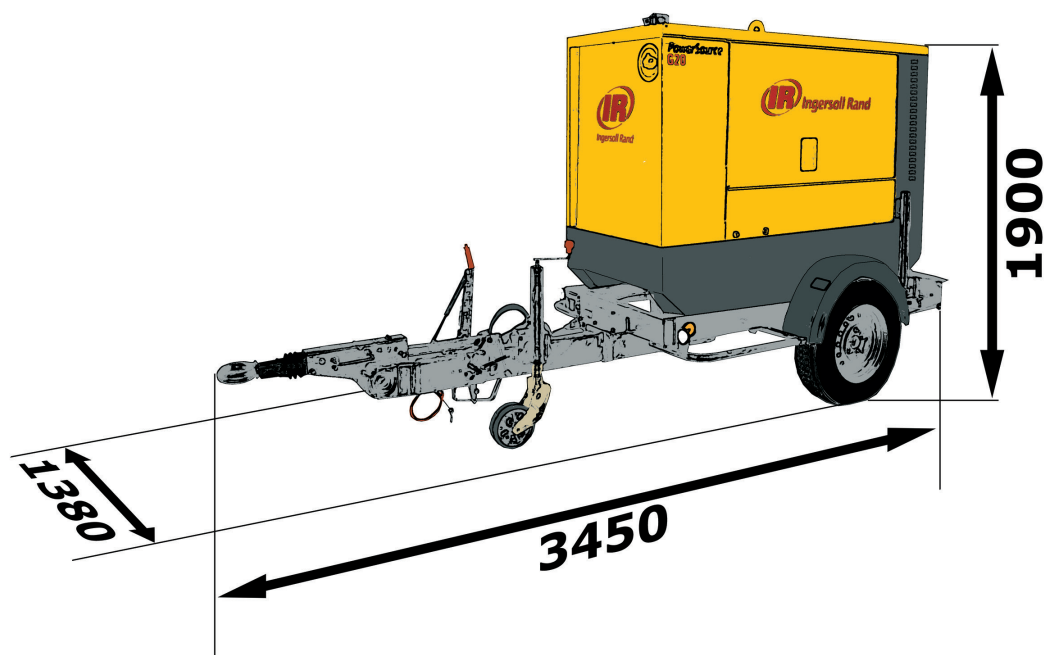
Charge	Autonomie	Consommation
100%	24 h	6,3 l/h
75%	32 h	4,7 l/h
50%	48 h	3,1 l/h
25%	96 h	1,6 l/h

ÉQUIPEMENTS

- Piquet de terre
- Capot insonorisé
- Surveillance des paramètres du signal (V, A, Hz)
- Mode de démarrage automatique par contrôle externe
- Prédiposition pour alimentation par circuit de gazoil externe
- Timon à réglage de hauteur automatique

SÉCURITÉ

- Bac de rétention 110 %, soit 165 litres
- Disjoncteur tétrapolaire de 63 A
- Protection des personnes par disjoncteur différentiel 30 mA non réglable
- Arrêt d'urgence externe



DIMENSIONS EN MM