

Gerbeur électrique

PRAMAC - GX 12/29 PLUS



CARACTÉRISTIQUES

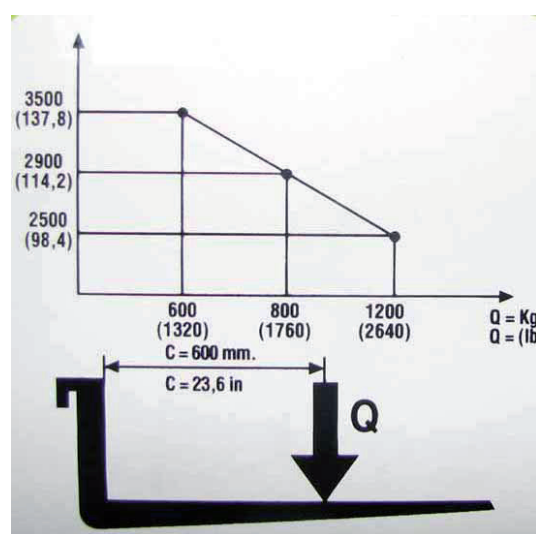
- Hauteur de levage maxi : 2 900mm
- Charge maxi : 1 200kg
- Charge maxi à Hauteur maxi : 800 kg
- Dimensions hors tout (L x l x h) : 1825 x 850 x 1980 mm
- Hauteur maxi tablier levé : 3 385 mm
- Poids avec batterie : 539 kg
- Pente admissible (avec charge/sans charge) : 5%/10%
- Rayon giration : 1 460 mm
- Couloir de travail : 2 075 mm
- Niveau sonore : 67 dB(A)
- Niveau de vibration (corps entier/main-bras) : 1,02 m/s² et 2,3 m/s²
- Vitesse de translation (avec/sans charge) : 4/5 km/h

ÉQUIPEMENTS

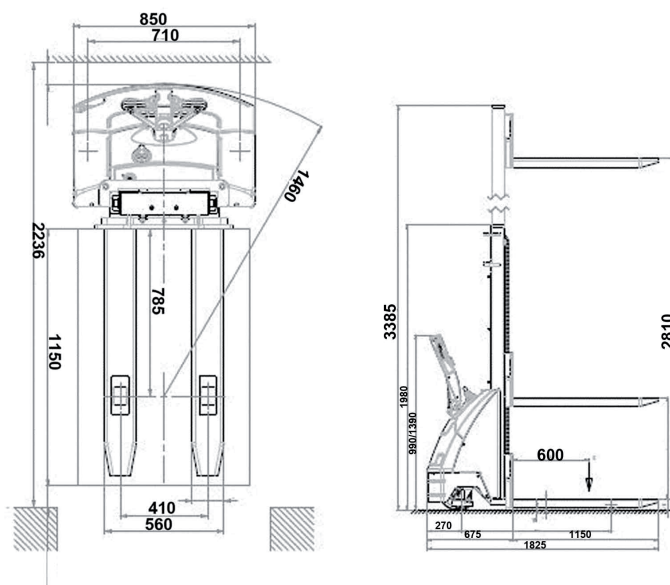
- Mât duplex
- Batterie : 2 x 12V 118Ah
- Autonomie 5h
- Chargeur de batterie incorporé
- Compteur horaire

DOMAINES D'APPLICATION

- Conçu pour le milieu industriel et les espaces réduits



ABAQUE



DIMENSIONS EN MM