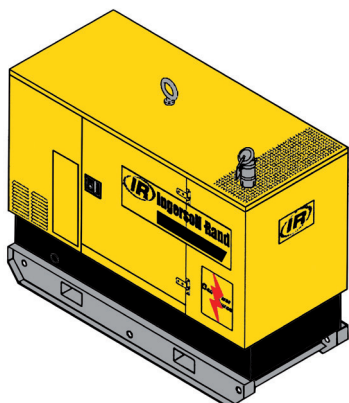


Groupe électrogène

Sur skid
Ingersoll Rand G110



CARACTÉRISTIQUES

- Diesel
- Puissance : 88 Kw
- Réservoir carburant : 505 L
- Autonomie à pleine charge indicative : 27,5 h
- Niveau sonore : 67 dB(A) à 7 m
- Régulateur automatique de tension : +/- 1,5 %

Caractéristiques triphasées :

- Puissance délivrée :
 - 100 kVa en 380 V (amorçage)
 - 110 kVa en 380 V (réserve)
- Intensité : 3 x 140 A

- Nombre et configuration des prises :
 - 1 bornier triphasé 5 pôles 400 V / 50hz - 144 A
 - 1 prise triphasée 5 pôles 400 V / 50hz - 32 A
 - 1 prise triphasée 5 pôles 400 V / 50hz - 16 A

Caractéristiques monophasées :

- Puissance délivrée : 30 kVa en 220 V
- Intensité : 13,6 A
- Nombre et configuration des prises :
 - 1 prise monophasée 3 pôles 16 A CE (industriel)
 - 1 prise monophasée 3 pôles 16 A NF (domestique)

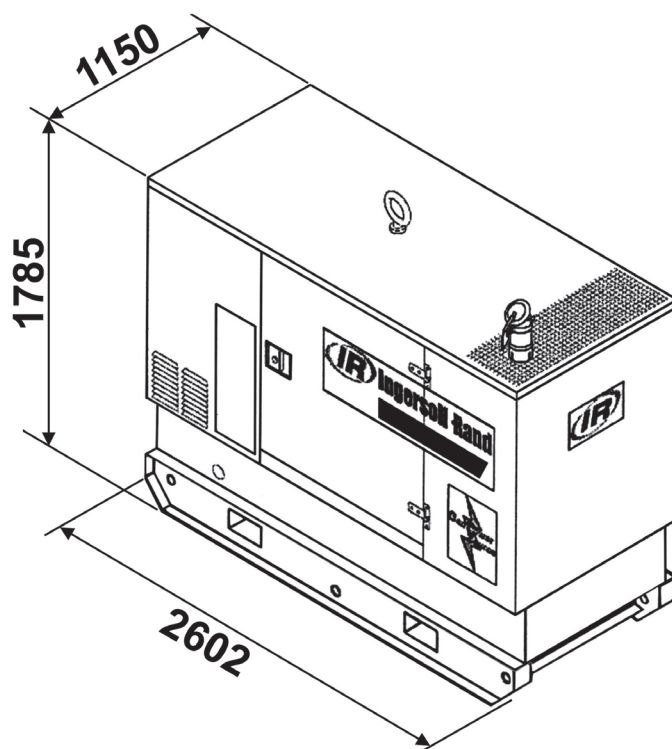
- Dimensions hors tout (L x l x h) : 2602 x 1150 x 1785 m
- Poids : 2049 kg

ÉQUIPEMENTS

- Piquet de terre
- Capot insonorisé
- Commandes de démarrage numériques
- Anneau de levage
- Surveillance des paramètres du signal (V, A, Hz)

SÉCURITÉ

- Bac de rétention 555 L
- Disjoncteur tétrapolaire de 160 A
- Réglage de la sensibilité et du délai de déclenchement de la protection différentielle
- Arrêt d'urgence externe



DIMENSIONS EN MM