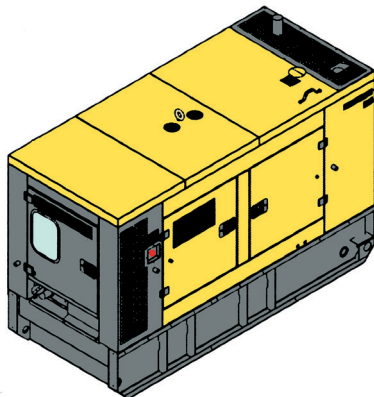


Groupe électrogène

Sur skid
SDMO R110C3



CARACTÉRISTIQUES

- GNR
- Puissance : 100 Kw
- Réservoir carburant : 475 L
- Niveau sonore : 94 dB(A)
 - à 1 m : 76 dB(A)
 - à 7 m : 65 dB(a)
- Stabilité du régime moteur : +/- 0,5 %
- Stage 3A
- Consommation carburant et autonomie :
 - 100 % de charge : 24,3 L/h soit 19,6 heures
 - 75 % de charge : 20.7 L/h soit 23 heures
 - 50 % de charge : 14.2 L/h soit 33,45 heures

Caractéristiques triphasées :

- Puissance délivrée : 100 KVA
- Intensité : 3 x 144 A

- Nombre et configuration des prises :
 - 1 prise 3P+T+N 400V 63A
 - 1 prise 3P+T+N 400V 32A
 - 1 prise 3P+T+N 400V 16A
 - 1 prise 3P+T+N 400V 125A

Caractéristiques monophasées :

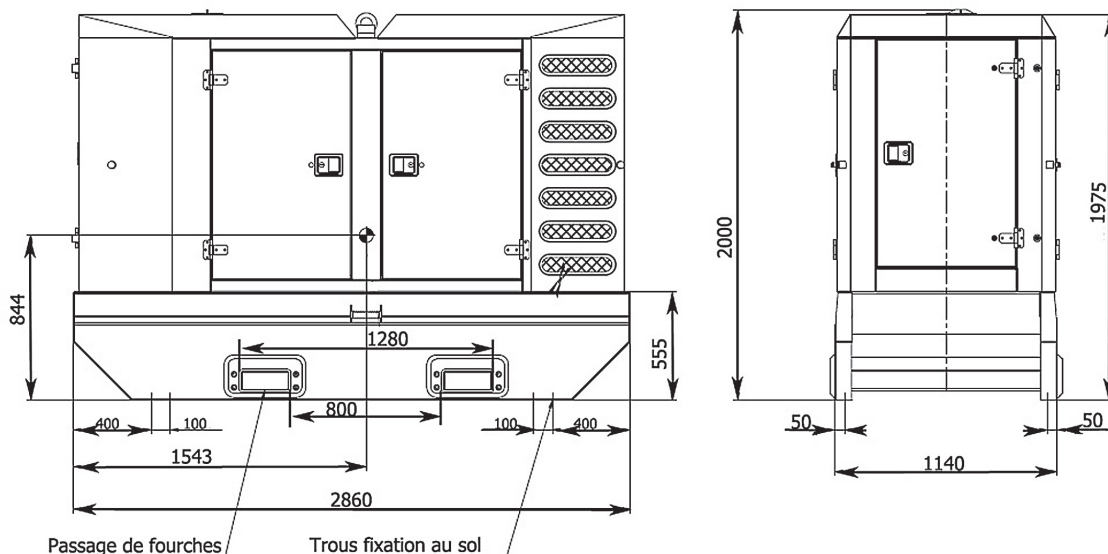
- Puissance délivrée : 94 Kw en 230 V
- Nombre et configuration des prises :
 - 1 prise monophasée 3 pôles 16 A CE (industriel)
 - 1 prise monophasée 3 pôles 16 A NF (domestique)
- Dimensions hors tout (L x l x h) : 2 860 x 1 191 x 2 000 mm
- Poids : 2 567 kg

ÉQUIPEMENTS

- Piquet de terre
- Capot insonorisé
- Anneau de levage
- Surveillance des paramètres du signal (V, A, Hz)
- Régulation électronique
- Contact de démarrage auxiliaire
- Réchauffeur moteur alimenté sur secteur pour démarrage de secours à 75% de charge
- Raccordement sur cuve externe possible via vanne 3 voies et raccords push Pull
- Alarme niveau bas de carburant

SÉCURITÉ

- Bac de rétention
- Disjoncteur tétrapolaire de 160 A
- Réglage de la sensibilité et du délai de déclenchement de la protection différentielle
- Arrêt d'urgence externe



DIMENSIONS EN MM