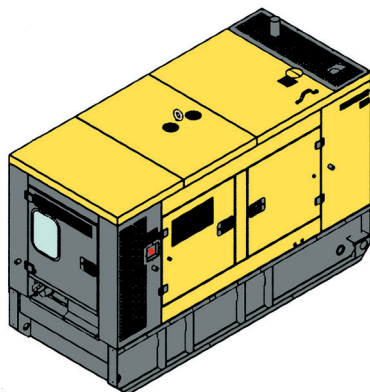


Groupe électrogène

Sur skid
Ingersoll Rand G100



CARACTÉRISTIQUES

- Diesel
- Puissance : 103 Kw
- Réservoir carburant : 716 L
- Autonomie à pleine charge indicative : 40 h À 75 %
- Niveau sonore : 96 dB(A)
- Stabilité du régime moteur : +/- 0,25 %

Caractéristiques triphasées :

- Puissance délivrée : 105 KVA / 111 KVA (secours)
- Intensité : 3 x 151 A

- Nombre et configuration des prises :
 - 1 bornier triphasé 5 pôles 400 V / 50hz - 160 A
 - 1 prise triphasée 5 pôles 400 V / 50hz - 32 A
 - 1 prise triphasée 5 pôles 400 V / 50hz - 63 A

Caractéristiques monophasées :

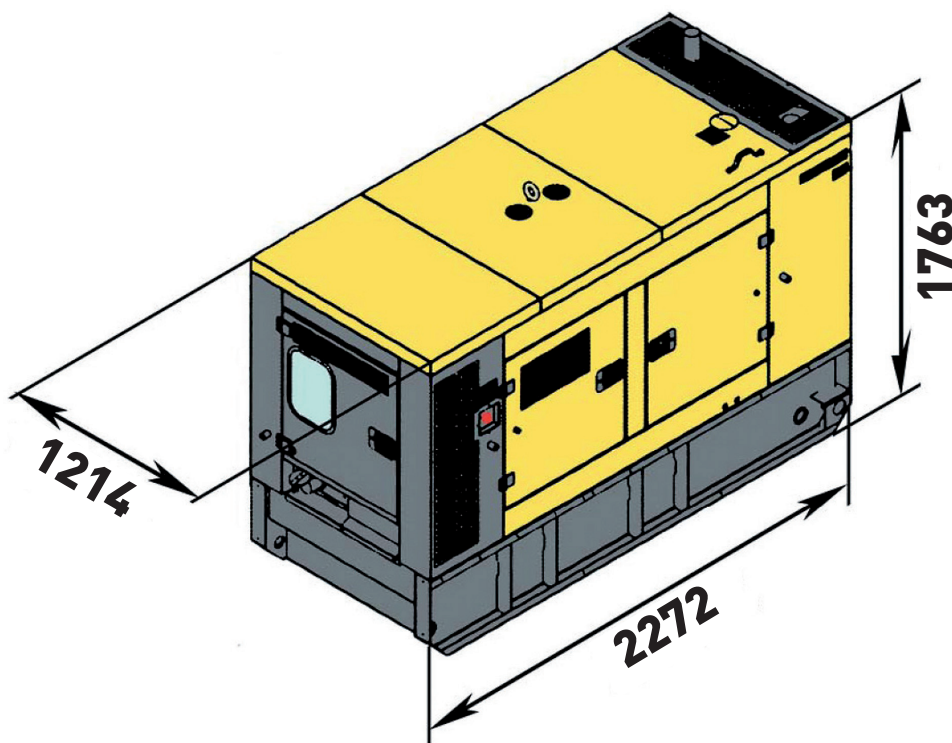
- Puissance délivrée : 94 Kw en 230 V
- Nombre et configuration des prises :
 - 1 prise monophasée 3 pôles 16 A CE (industriel)
 - 1 prise monophasée 3 pôles 16 A NF (domestique)
- Dimensions hors tout (L x l x h) : 2720 x 1214 x 1763 mm
- Poids : 2614 kg (1951 kg à vide)

ÉQUIPEMENTS

- Piquet de terre
- Capot insonorisé
- Anneau de levage
- Surveillance des paramètres du signal (V, A, Hz)
- Régulation électronique

SÉCURITÉ

- Bac de rétention 788 L
- Disjoncteur tétrapolaire de 160 A
- Réglage de la sensibilité et du délai de déclenchement de la protection différentielle
- Arrêt d'urgence externe



DIMENSIONS EN MM