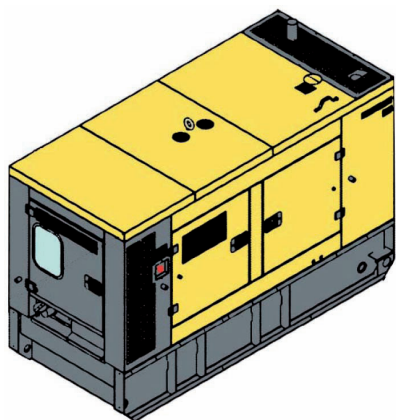


Groupe électrogène

Sur skid
Ingersoll Rand G60



CARACTÉRISTIQUES

- Diesel
- Puissance moteur: 60,5 kW à 1 500 tr/min
- Réservoir carburant : 413 L
- Niveau puissance acoustique LwA : 92 dB(A)
- Niveau pression acoustique LpA : 78 dB(A)

Caractéristiques triphasées :

- Puissance délivrée : 61 kVA / 65 kVA (secours) en 400 V
- Intensité : 109 A
- Nombre et configuration des prises :
 - 1 bornier triphasé 5 pôles 400 V / 50 hz - 160 A
 - 1 prise triphasée 5 pôles 400 V / 50 hz - 16 A
 - 1 prise triphasée 5 pôles 400 V / 50 hz - 63 A

Caractéristiques monophasées :

- Puissance délivrée : 28 kW en 230 V
- Intensité : 87 A
- Nombre et configuration des prises :
 - 1 prise monophasée 3 pôles 16 A CE (industriel)
 - 1 prise monophasée 3 pôles 16 A NF (domestique)
- Dimensions hors tout (L x l x h) : 2 471 x 1 003 x 1 750 mm
- Poids : 1 949 kg (1 560 kg à vide)

AUTONOMIES & CONSOMMATIONS INDICATIVES

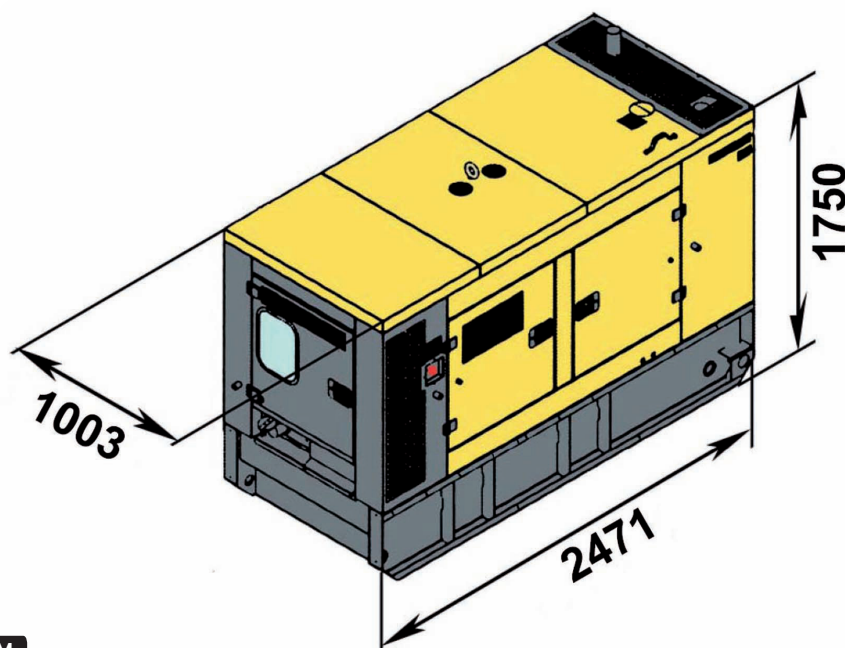
Charge	Autonomie	Consommation
100%	28 h	14,9 L/h
75%	35 h	11,7 L/h
50%	56 h	7,5 L/h
25%	71 h	5,9 L/h

ÉQUIPEMENTS

- Piquet de terre
- Capot insonorisé
- Anneau de levage
- Surveillance des paramètres du signal (V, A, Hz)
- Régulation électronique
- Mode de démarrage automatique par contrôle externe
- Prédiposition pour alimentation par circuit de gasoil externe

SÉCURITÉ

- Bac de rétention 110 %, soit 454 litres
- Disjoncteur tétrapolaire de 63 A
- Protection des personnes par disjoncteur différentiel 30 mA réglable
- Arrêt d'urgence externe



DIMENSIONS EN MM