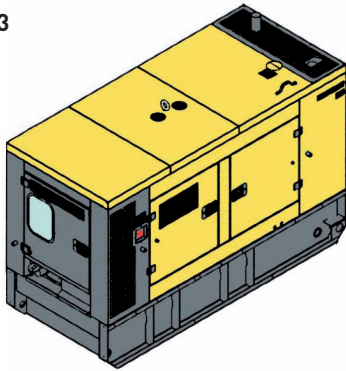


Groupe électrogène

Sur skid  
SDMO R66C3



CARACTÉRISTIQUES

- Moteur diesel John Deere 4045HFS85
- Puissance moteur: 61 kW / 63 CV
- Réservoir carburant : 390 L
- Niveau puissance acoustique LwA : 96 dB(A)
- Niveau pression acoustique LpA : 77 dB(A)

Caractéristiques triphasées :

- Puissance délivrée : 60 kVA / 66 kVA (secours) en 400 V
- Intensité : 95 A
- Nombre et configuration des prises :
  - 1 prise triphasé 5 pôles 400 V / 50 hz - 16 A
  - 1 prise triphasée 5 pôles 400 V / 50 hz - 32 A
  - 1 prise triphasée 5 pôles 400 V / 50 hz - 63 A
  - 1 prise triphasé 5 pôles 400V / 50 hz - 125A

Caractéristiques monophasées :

- Puissance délivrée : 48 kW en 230 V
- Intensité : 87 A

- Nombre et configuration des prises :
  - 1 prise monophasée 3 pôles 16 A CE (industriel)
  - 1 prise monophasée 3 pôles 16 A NF (domestique de type SCHUKKO)
- Dimensions hors tout (L x l x h) : 2545 x 1150 x 1824 mm
- Poids : 2040 kg

CARBURANT

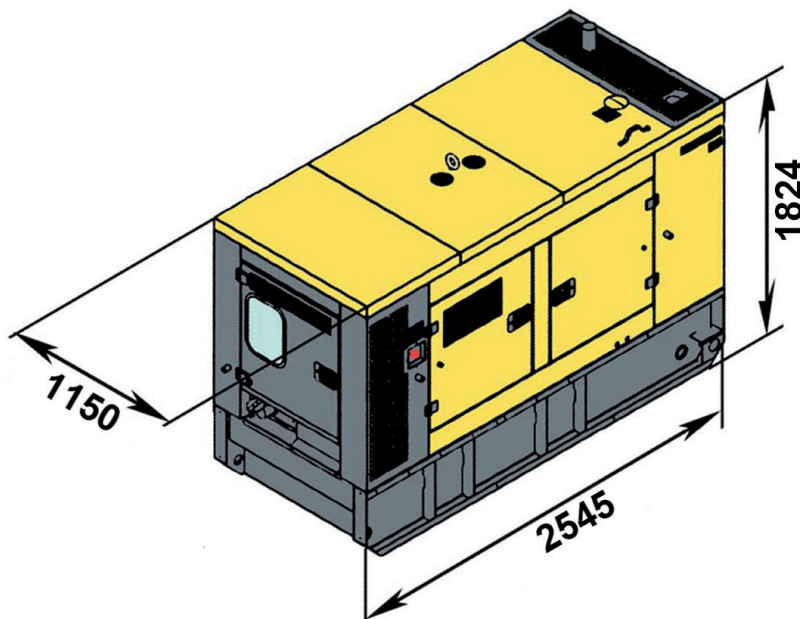
Conso. 100% charge ESP (L/h)	16,60
Conso. 100% charge PRP (L/h)	14,90
Conso. 75% charge (L/h)	11,90
Conso. 50% charge (L/h)	8,70

ÉQUIPEMENTS

- Piquet de terre
- Capot insonorisé
- Anneau de levage
- Surveillance des paramètres du signal (V, A, Hz)
- Régulation électronique
- Mode de démarrage automatique par contrôle externe
- Prédiposition pour alimentation par circuit de gasoil externe
- Grille de protection des parties chaudes (Normes CE)

SÉCURITÉ

- Bac de rétention 110 %, soit 429 litres
- Disjoncteur tétrapolaire de 63 A
- Protection des personnes par disjoncteur différentiel 30 mA réglable
- Arrêt d'urgence externe
- Coupe batterie



DIMENSIONS EN MM