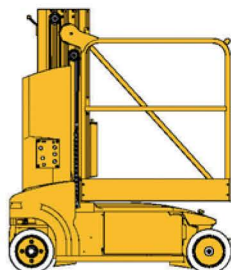


## NOTICE TECHNIQUE

## Élévateur vertical

automoteur - 8 m

→ JLG - junior 8



## → CARACTÉRISTIQUES

- Élévateur vertical automoteur électrique
- 2 roues motrices
- Hauteur de travail maxi. : 8 m
- Hauteur Plancher : 6 m
- Charge admissible maxi. : 120 kg / 1 personne
- Pente admissible : 20 % (position basse)
- Dévers : 2°
- Dim. hors tout (L x l x h) : 1,650 x 0,780 x 1,790 m
- Dim. nacelle (L x l) : 1,01 x 0,75 m
- Rayon de braquage extérieur : 1,64 m
- Poids à vide : 960 kg
- Poinçonnement : 12,29 Kg/cm<sup>2</sup>
- 3 vitesses de déplacement : 0 à 4 km / h
- Batterie : 24 V / 180 Ah
- Chargeur intégré : 230 V / 30 A
- Emissions de CO<sub>2</sub> : 0 g

## → ÉQUIPEMENTS

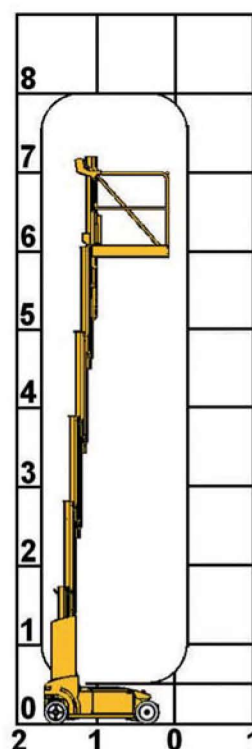
- Pneus non marquants (PPS)

## → SÉCURITÉ

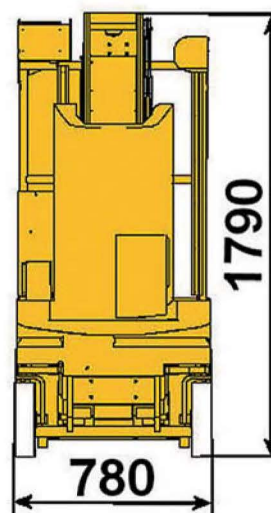
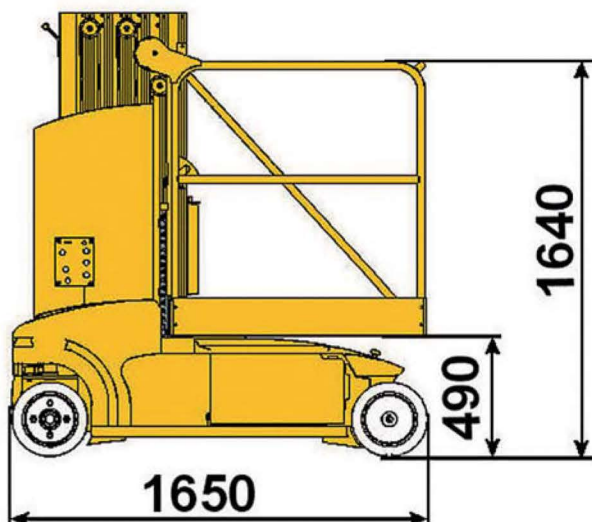
- Indicateur de dévers avec alarme sonore et asservissement
- Limiteur de surcharge avec asservissement
- Descente d'urgence, pompe de secours manuel
- Indicateur de batteries avec limiteur de décharge à 80 %
- Mise en roue libre

## → DOMAINES D'APPLICATION

- Utilisation en milieu industriel, sur surface dure et stabilisée, ne présentant pas une forte déclivité.



ZONE DE TRAVAIL



DIMENSIONS