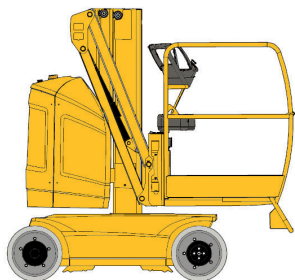


Elévateur vertical

Automoteur - 8,20 m
JLG TOUCAN 8E L



CARACTÉRISTIQUES

- Élévateur vertical pendulaire automoteur électrique
- 2 roues motrices
- Hauteur de travail maxi. : 8,20 m
- Hauteur Plancher : 6,20 m
- Charge admissible maxi. : 200 kg / 2 personnes en intérieur
- Déport maxi. du mât : 2 m à hauteur : 5,32 m
- Angle Jib : - 68% / + 45%
- Rotation tourelle : 345° (avec butée)
- Pente admissible : 25 % (position basse)
- Dévers : 2,5°
- Dim. hors tout (L x l x h) : 2 100 x 990 x 1 990 mm
- Dim. nacelle (L x l) : 850 x 920 mm
- Rayon de braquage interne / externe : 550 / 1 990 mm
- Poids à vide : 1 860 kg
- Pression maxi des pneus au sol : 1 020 kg / pneu
- Poinçonnement : 15,9 DaN / cm²
- 2 vitesses de déplacement : 0,75 et 5,5 km/h
- 4 Batteries de 6v / 220 Ah soit 24 V
- Chargeur intégré : 230 V / 25 A

ÉQUIPEMENTS

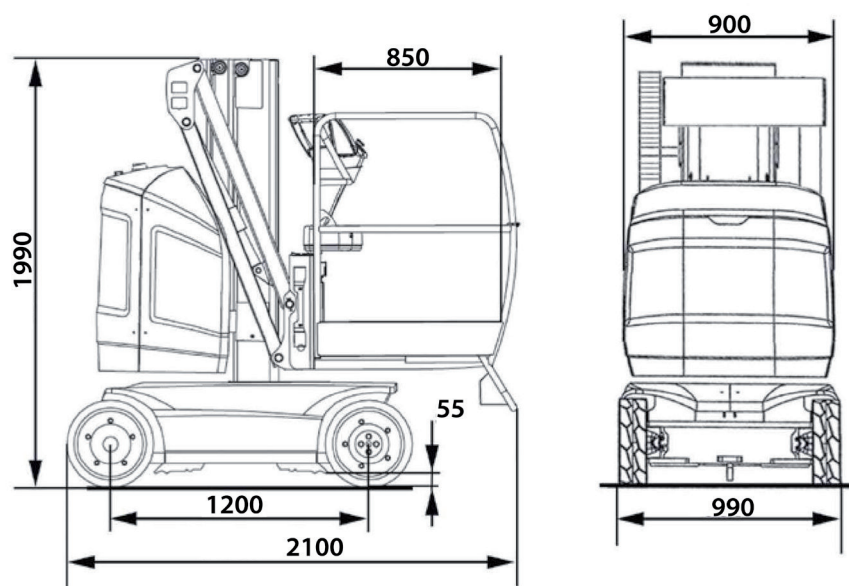
- Pneus non marquants (PPS)
- Batterie sans entretien type AGM

DOMAINES D'APPLICATION

- Utilisation en milieu industriel, sur surface dure et stabilisée, ne présentant pas une forte déclivité
- Le bras pendulaire permet le passage d'obstacles

SÉCURITÉ

- Indicateur de dévers avec alarme sonore et coupure de la translation.
- Limiteur de surcharge avec alarme sonore et coupure de tous les mouvements.
- Descente d'urgence, ouverture à clapet mécanique.
- Indicateur de batteries avec limiteur de décharge à 80 %.
- Mise en roue libre.
- Sécurité mou de chaîne



DIMENSIONS

