

NOTICE TECHNIQUE

Élévateur vertical

automoteur - 8,15 m

→ JLG TOUCAN 8E



→ CARACTÉRISTIQUES

- Élévateur vertical pendulaire automoteur électrique
- 2 roues motrices
- Hauteur de travail maxi. : 8,15 m
- Hauteur Plancher : 6,15 m
- Charge admissible maxi. : 200 kg / 2 personnes en intérieur
- Déport maxi. du mât : 2,39 m à hauteur : 5,32 m
- Angle Jib : - 68% / + 45%
- Rotation tourelle : 345° (avec butée)
- Pente admissible : 25 % (position basse)
- Dévers : 2°
- Dim. hors tout (L x l x h) : 2 090 x 990 x 1 990 mm
- Dim. nacelle (L x l) : 850 x 900 mm
- Rayon de braquage interne / externe : 550 / 1 990 mm
- Poids à vide : 2 120 kg
- Pression maxi des pneus au sol : 1 280 kg / pneu
- Poinçonnement : 18,2 DaN / cm²
- 2 vitesses de déplacement : 0,75 et 5 km/h
- 4 Batteries de 6v / 225 Ah soit 24 V
- Chargeur intégré : 230 V / 25 A

→ ÉQUIPEMENTS

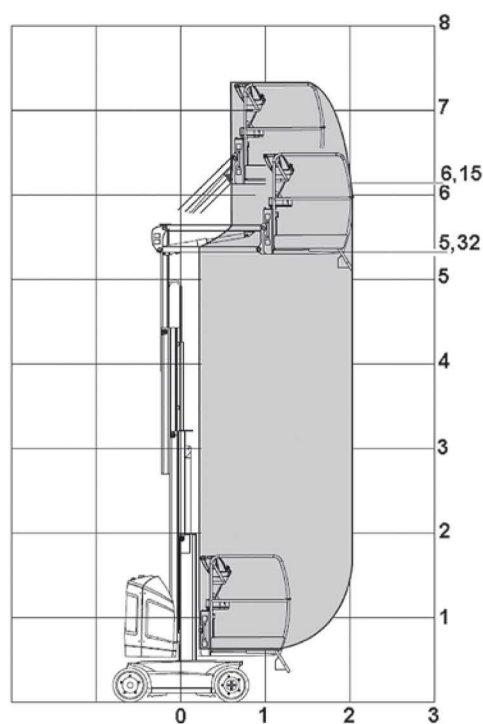
- Pneus non marquants (PPS)

→ SÉCURITÉ

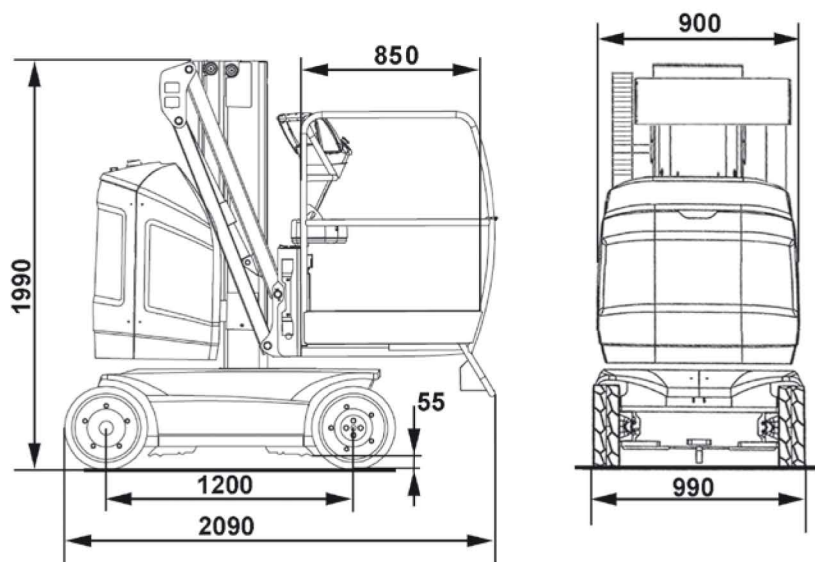
- Indicateur de dévers avec alarme sonore et coupure de la translation.
- Limiteur de surcharge avec alarme sonore et coupure de tous les mouvements.
- Descente d'urgence, ouverture à clapet mécanique.
- Indicateur de batteries avec limiteur de décharge à 80 %.
- Mise en roue libre.

→ DOMAINES D'APPLICATION

- Utilisation en milieu industriel, sur surface dure et stabilisée, ne présentant pas une forte déclivité
- Le bras pendulaire permet le passage d'obstacles



ZONE DE TRAVAIL



DIMENSIONS