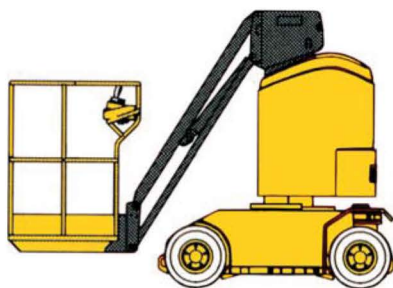


## NOTICE TECHNIQUE

## Élévateur vertical

automoteur - 8 m

→ Manitou 80 VJR EVOLUTION



## → CARACTÉRISTIQUES

- Élévateur vertical pendulaire automoteur électrique
- 2 roues motrices
- Hauteur de travail maxi. : 7,65 m
- Hauteur Plancher : 5,65 m
- Charge admissible maxi. : 200 kg / 2 personnes en intérieur ; 200 kg / 1 personne en extérieur
- Déport maxi. du mât : 3,24 m
- Rotation tourelle : 350° (avec butée)
- Pente admissible : 25 % (position basse)
- Dévers : 2° ou 3,5 %
- Dim. hors tout (L x l x h) : 2 956 x 998 x 1 995 mm
- Dim. nacelle (L x l) : 810 x 920 mm
- Rayon de braquage interne / externe : 546 / 2 022 mm
- Poids à vide : 2 250 kg
- Pression maxi des pneus au sol : 1 300 kg / pneu
- 2 vitesses de déplacement : 0,65 et 4,5 km/h
- Batterie 24 V : 250 Ah
- Chargeur intégré : 230 V / 30 A
- Emissions de CO<sub>2</sub> : 0 g

## → ÉQUIPEMENTS

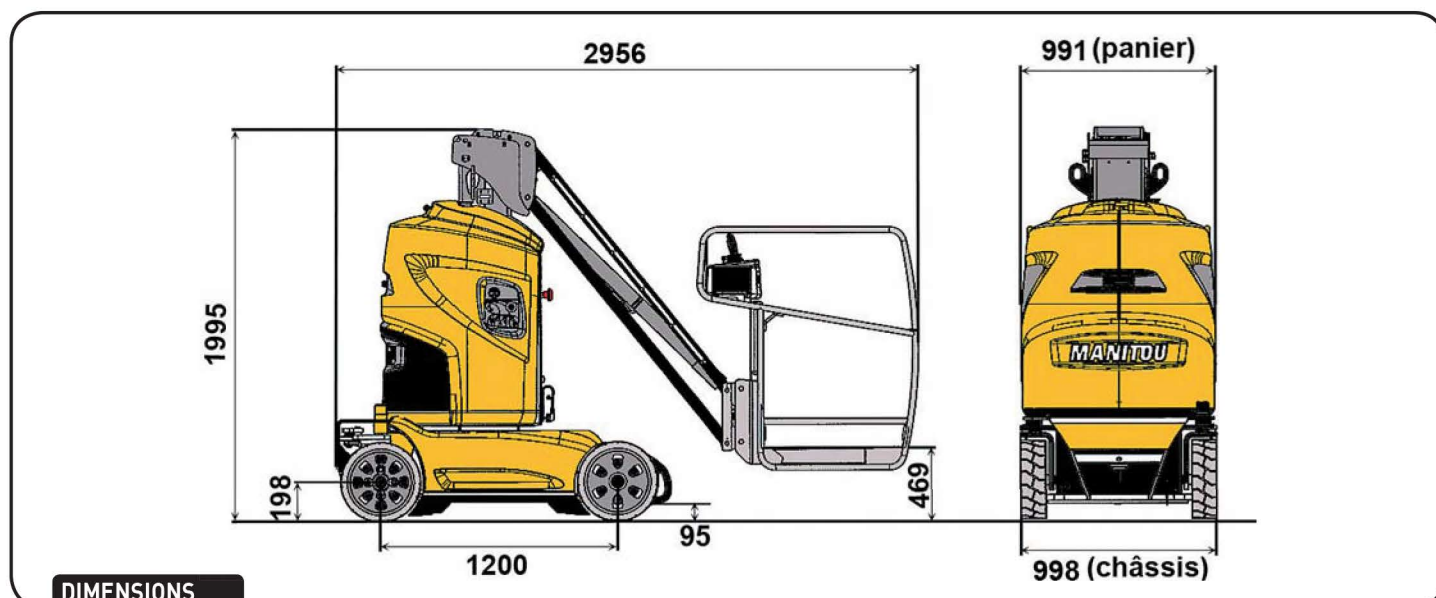
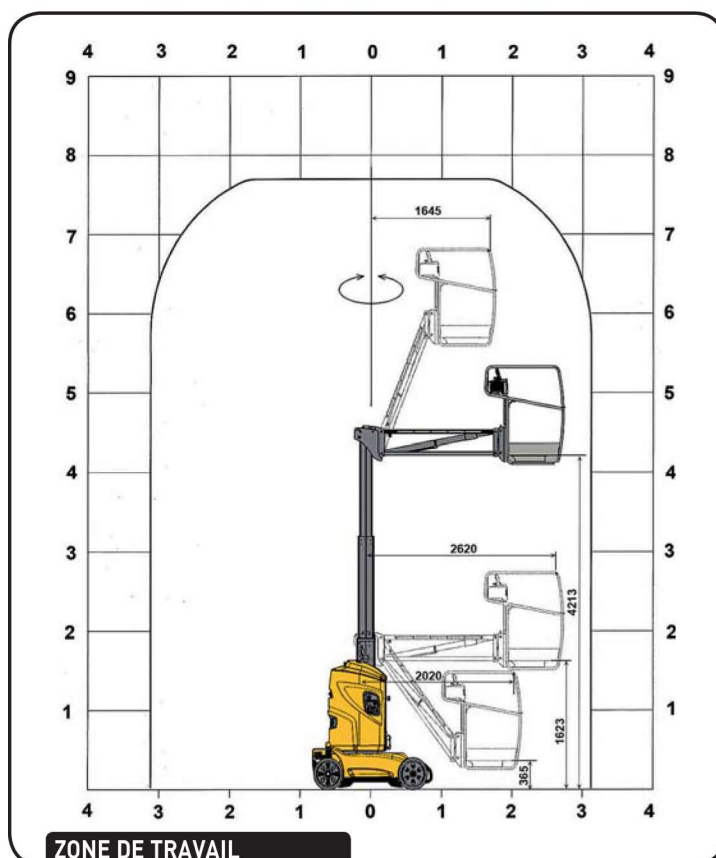
- Pneus non marquants (PPS)

## → SÉCURITÉ

- Indicateur de dévers avec alarme sonore et asservissement
- Limiteur de surcharge avec alarme sonore et asservissement
- Descente d'urgence, pompe manuelle de secours
- Indicateur de batteries avec limiteur de décharge à 80 %
- Mise en roue libre

## → DOMAINES D'APPLICATION

- Utilisation en milieu industriel, sur surface dure et stabilisée, ne présentant pas une forte déclivité
- Le bras pendulaire permet le passage d'obstacles



DIMENSIONS