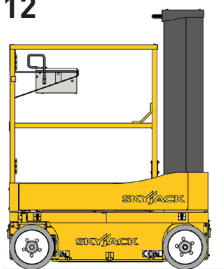


## Élévateur vertical

Automoteur - Électrique  
SKYJACK / SJ12



## CARACTÉRISTIQUES

- Élévateur vertical automoteur électrique  
2 roues motrices - 2 x 4
- Hauteur de travail maxi. : 5,66 m
- Hauteur plate-forme : 3,60 m
- Pente franchissable (position basse):  
30 % = → montée en marche arrière  
- descente en marche avant.  
25 % = → montée en marche avant  
- descente en marche arrière.
- Charge maxi. en panier :  
227 kg / 2 personnes en intérieur  
227 kg / 1 personnes en extérieur
- Rayon de braquage extérieur : 1,40 m
- Rayon de braquage intérieur : 0 m
- Garde au sol :  
- plate-forme repliée 5,33 cm.  
- plate-forme élevée 1,60 cm.
- Dimensions au sol (L x l x H) : 140 x 77,5 x 178,6 cm
- Poids total : 863 kg
- Vitesses de déplacement :  
- 0 à 4 km/h (plate-forme repliée)  
- 0 à 0,8 km/h (plate-forme élevée)
- Batteries 24 V
- Chargeur intégré 19 A
- Charge au sol locale :  
- 275 kg (mini)  
- 430 kg (maxi)
- Emissions de CO<sub>2</sub> : 0 g

## ÉQUIPEMENTS

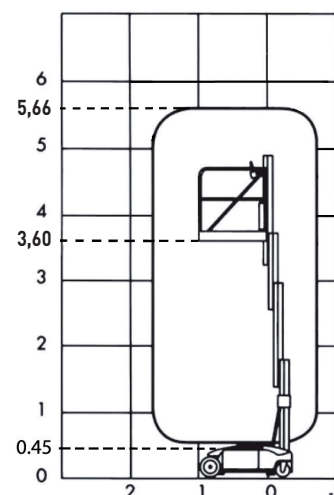
- Pneus pleins antimarquage
- Indicateur décharge batteries
- Anneaux d'arrimage, de levage et de remorquage

## SÉCURITÉ

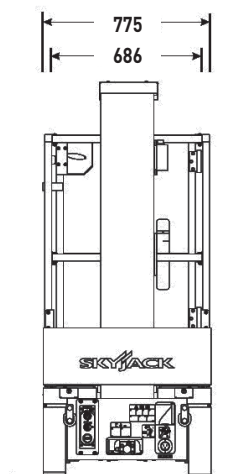
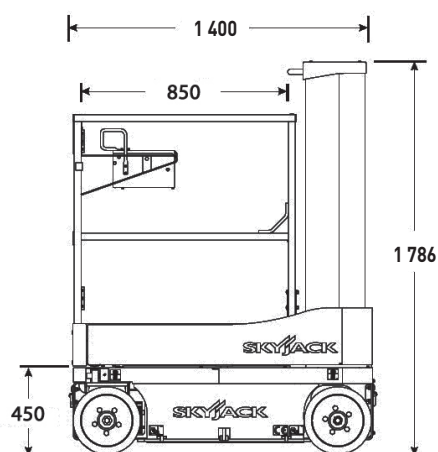
- Mise en roue libre
- Arrêt d'urgence
- Système anti nids-de-poule
- Descente d'urgence
- Frein de parking hydraulique
- Détecteur de dévers avec alarme sonore :  
coupure du levage et de la translation

## DOMAINES D'APPLICATION

- Utilisation en milieu industriel, sur des surfaces dures et stabilisées ne présentant pas de forte déclivité.



ZONE DE TRAVAIL



DIMENSIONS