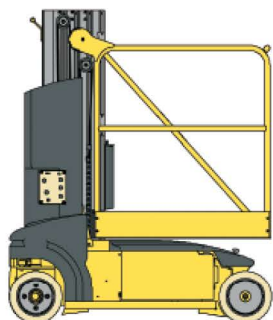


Élévateur vertical automoteur – électrique – 6 m

→ JLG / Toucan Junior 6 B



→ CARACTÉRISTIQUES

- Élévateur vertical automoteur électrique
- 2 roues motrices - 2 x 4
- Hauteur de travail maxi. : 6,00 m
- Hauteur plate-forme : 4,00 m
- Pente admissible : 20 % (position basse + accès)
- Charge maxi. en panier : 200 kg / 2 personnes
- Rayon de braquage extérieur : 1,65 m
- Rayon de braquage intérieur : 0 m
- Garde au sol : 3 cm
- Dimensions au sol (L x l x H) : 1,50 x 0,78 x 1,79 m
- Poids total : 860 kg
- Vitesses de déplacement : 1 à 4 km/h
- Batteries 24 V / 240 Ah
- Chargeur intégré 30 A
- Charge maxi. sur une roue : 600 kg

→ ÉQUIPEMENTS

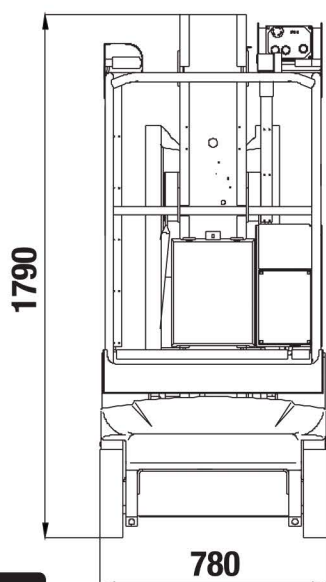
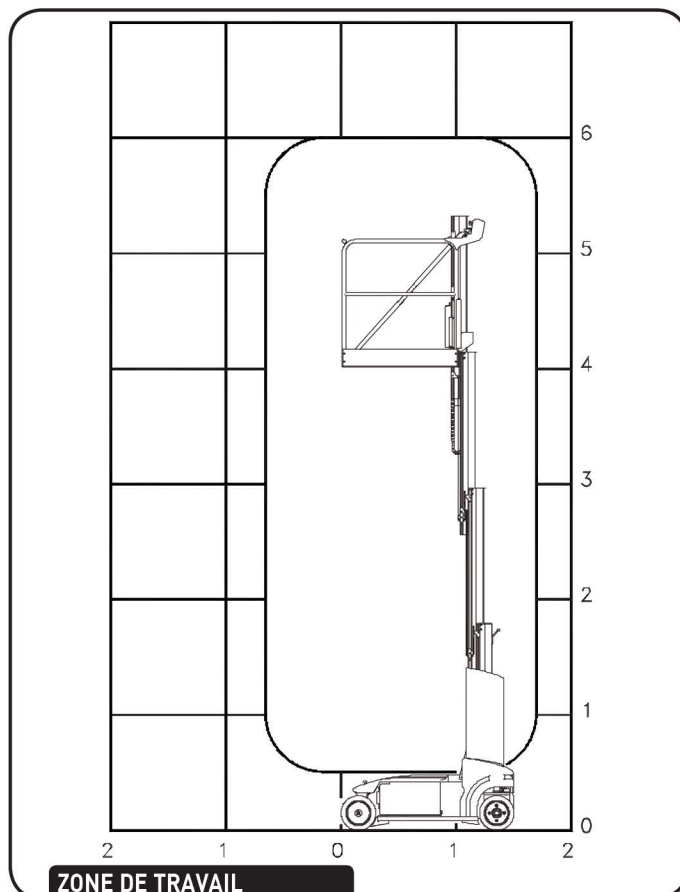
- Pneus pleins antimarquage
- Indicateur décharge batteries
- Anneaux de tractation et de transport

→ SÉCURITÉ

- Mise en roue libre
- Arrêt d'urgence
- Descente d'urgence
- Frein de parking électrique
- Testeur de dévers 2° avec alarme sonore et asservissement

→ DOMAINES D'APPLICATION

- Utilisation en milieu industriel, sur des surfaces dures et stabilisées ne présentant pas de forte déclivité.



DIMENSIONS

