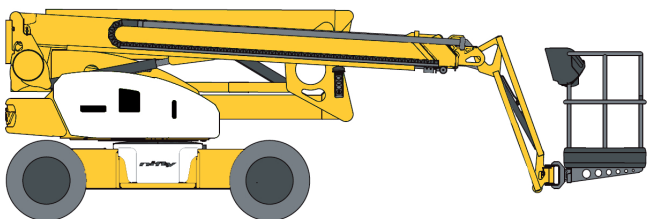


### Nacelle articulée

Hybride – Diesel – 20 m  
Pendulaire – 4 x 4  
NIFTYLIFT HR21 4X4 Hybrid MKII



### CARACTÉRISTIQUES

- GNR, 4 roues motrices et 2 directrices
- Hauteur de travail maxi. : 20,8 m
- Hauteur plancher : 18,8 m
- Déport maxi. : 13 m à hauteur : 7 m
- Charge admissible maxi. : 250 kg - 2 personnes : zone de travail complète
- Pente admissible : 45 %
- Dévers maxi. admissible : 4°
- Rotation tourelle : 355°
- Rotation nacelle : 160° (+/- 80°)
- Rayon de braquage-externe : 3,89 m
- Dim hors tout (L x l x h) : 6,62 x 2,27 x 2,18 m
- Dim. nacelle (L x l) : 1,8 x 0,85 m
- Poids : 6640 kg
- Puissance moteur : 18,5 KW / 24,8 CV
- Moteur STAGE IIIB
- Réservoir carburant : 42 L
- Batterie démarrage : 12 V / 100 AH
- Banc : 8 Batteries de 6V de 390Ah
- Vitesse : jusqu'à 6 km/h
- Pression maxi des pneus au sol : 11,2 daN/cm<sup>2</sup>
- Niveau sonore : 105 dB(A)
- Charge maxi des roues 40.6 KN
- Plage du pendulaire 150°

### ÉQUIPEMENTS

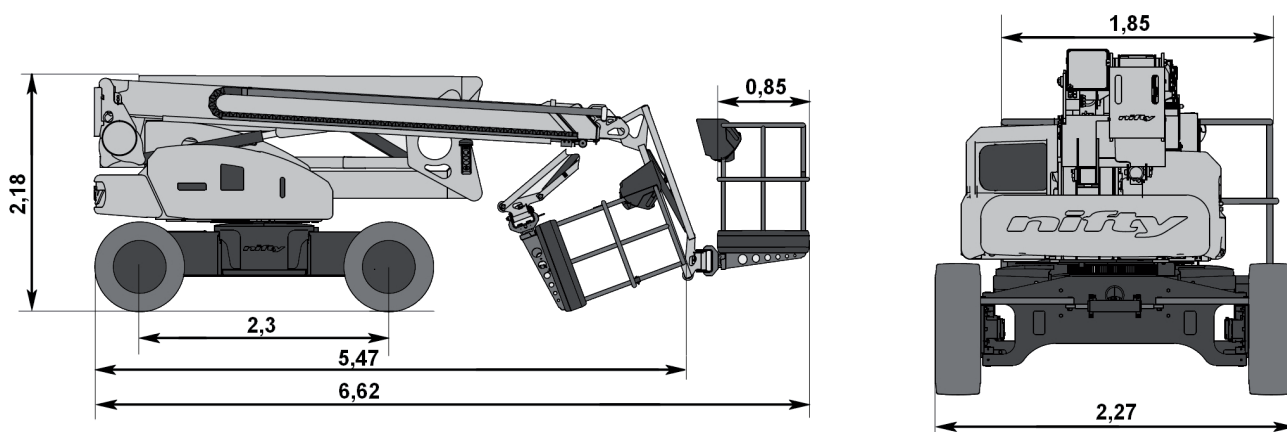
- Essieu arrière oscillant
- Sélecteur vitesse
  - Vitesse I : lente
  - Vitesse II : franchissement
  - Vitesse III : rapide

### DOMAINES D'APPLICATION

- Utilisation en milieu TP/BTP sur des sols non stabilisés, boueux, difficiles d'accès
- La géométrie de l'élévateur permet le passage d'obstacles

### SÉCURITÉ

- Alarme sonore et visuelle pour :
  - Le devers avec coupure de la translation
  - La surcharge avec coupure des mouvements de translation et d'extensions
- Pompe électrique auxiliaire de secours (poste haut)
- Pompe manuelle de descente de secours (poste bas)
- Points d'ancrage
- Lisse de porte dans le panier
- Dispositif SiOPS - Système anti-écrasement coupant les mouvements
- Pédale homme-mort dans le panier
- Sélection du poste bas avec homme-mort
- Bip de translation et gyrophare
- Mise en roue libre
- Arrêt d'urgence



DIMENSIONS EN MM

