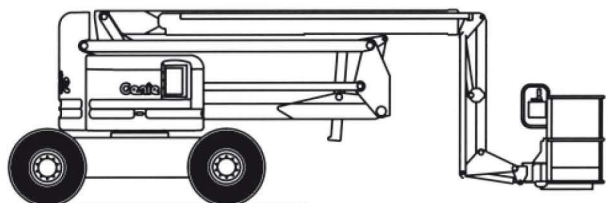


NOTICE TECHNIQUE

Nacelle automotrice télescopique - articulée - 4 x 4 - 20 m

→ Genie Z-60/34



→ CARACTÉRISTIQUES

- Diesel, 4 roues motrices
- Puissance : 56 CV
- Réservoir carburant : 76 L
- 2 vitesses de déplacement : 0 à 6,3 km/h
- Hauteur de travail maxi. : 20,10 m
- Hauteur Plancher : 18,30 m
- Déport maxi. : 10,40 m
- Charge admissible maxi. : 227 kg / 2 personnes
- Pente admissible : 40 % (position basse)
- Dévers : 5°
- Rotation tourelle : 360° continu
- Rotation nacelle : 180°
- Dim. hors tout (L x l x h) : 8,150 x 2,410 x 2,640 m
- Dim. nacelle (L x l x h) : 0,760 x 1,830 x 1,100 m
- Poids à vide : 10 125 kg
- Poinçonnement : 1,32 N / mm²

→ SÉCURITÉ

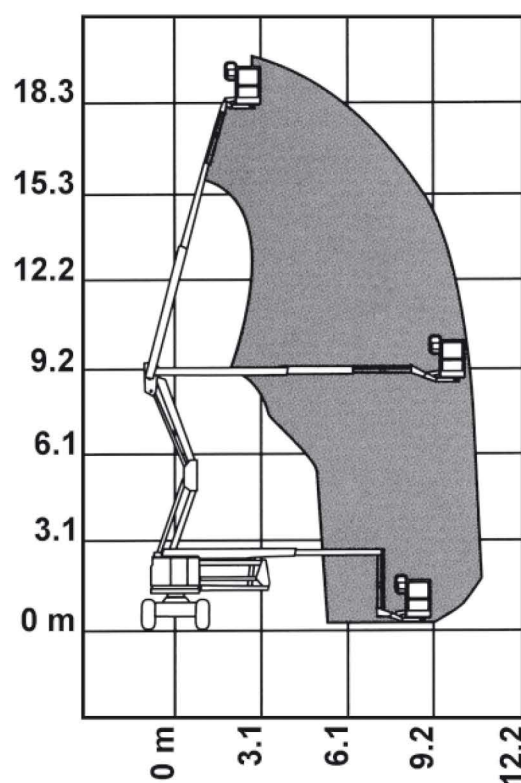
- Indicateur de dévers avec alarme sonore et asservissement
- Mise à niveau automatique du panier
- Limiteur de surcharge avec asservissement
- Pompe électrique de secours / Descente d'urgence

→ ÉQUIPEMENTS

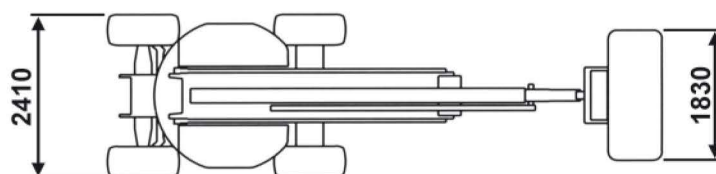
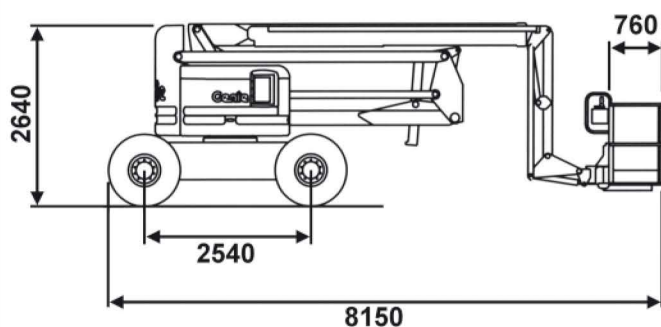
- Essieu oscillant
- Mouvements d'élévation simultanés
- Rotation hydraulique de la nacelle
- Mise en roue libre
- Pneus mousse increvables

→ DOMAINES D'APPLICATION

- Utilisation en milieu TP/BTP sur des sols non stabilisés, boueux, difficiles d'accès
- La géométrie de l'élevateur permet le passage d'obstacles sur des sites tout-terrain



ZONE DE TRAVAIL



DIMENSIONS