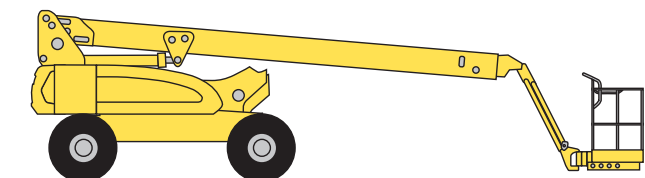


NOTICE TECHNIQUE

Nacelle automotrice

Télescopique – bi-énergie – 20 m
pendulaire – 4 x 4

> JLG M600JP



→ CARACTÉRISTIQUES

- Diesel / électrique, 4 roues motrices
- Hauteur de travail maxi. : 20,30 m
- Hauteur plancher : 18,30 m
- Déport maxi. : 13,23 m
- Charge admissible maxi. : 240 kg / 2 personnes
- Pente admissible : 30 % (position repliée)
- Dévers maxi. admissible : 3°
- Rotation tourelle (gabarit) : 400°
- Rotation nacelle : 180° (+/- 90°)
- Débattements du pendulaire :
 - vertical : +86° / -55°
 - horizontal : 180° (+/- 90°)
- Dim. hors tout (L x l x h) : 9,91 X 2,44 x 2,57 m
- Dim. nacelle (L x l) : 1,83 x 0,76 m
- Poids à vide : 7395 kg
- Puissance moteur thermique : 5,6 CV
- Réservoir carburant : 50 L
- Batteries : 8 x 6V / 415 AH
- 2 vitesses de déplacement : 1 km/h – 4,8 km/h
- Niveau sonore : 104 dB(A)
- Pression indicative au sol (par roue) : 3500 kg

→ ÉQUIPEMENTS

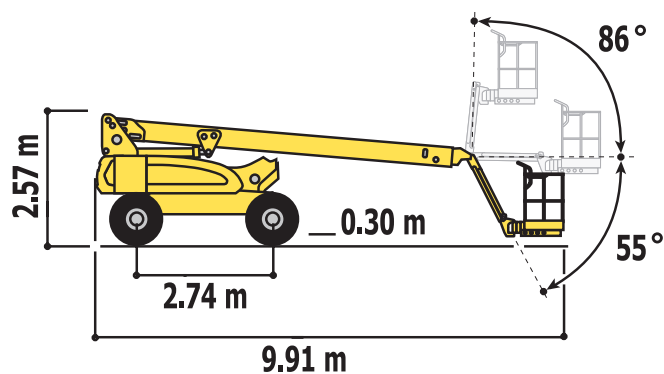
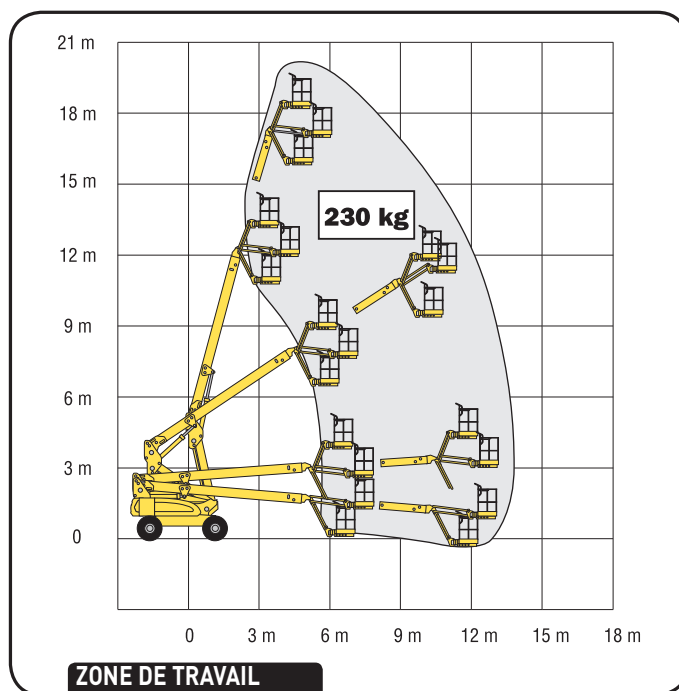
- Rotation nacelle hydraulique
- Orientation horizontale du bras pendulaire
- Correction d'assiette du châssis automatique (essieu oscillant actif)
- Mise en roue libre
- Pneus pleins increvables

→ SÉCURITÉ

- Indicateur de dévers avec alarme sonore et asservissement
- Limiteur de surcharge avec asservissement
- Circuit de commandes auxiliaires électriques (secours)

→ DOMAINES D'APPLICATION

- La géométrie de l'élévateur permet le passage d'obstacles



DIMENSIONS

