

NOTICE TECHNIQUE

Nacelle automotrice télescopique - pendulaire - 4 x 4 - 18 m → Manitou 180 ATJ2 EURO 3 RC



→ CARACTÉRISTIQUES

- Diesel, 4 roues motrices directrices
- Puissance : 35 CV
- Réservoir carburant : 52 L
- Consommation : 1.92 L/h
- 4 vitesses de déplacement : 0,8 - 2,5 - 2,5 - 7,2 km/h
- Hauteur de travail maxi. : 18,17 m
- Hauteur Plancher : 16,17 m
- Déport maxi. : 10,038 m (à 7,55 m de hauteur)
- Charge admissible maxi. : 230 kg / 2 personnes
- Pente admissible : 40 % (position basse)
- Dévers : 5°
- Rotation tourelle (gabarit) : 360° (continue)
- Rotation nacelle : 180°
- Bras pendulaire : 140°
- Dim. hors tout (L x l x h) : 7,631 x 2,280 x 2,522 m
- Dim. nacelle (L x l) : 1,800 x 0,800 m
- Poids à vide : 7 550 kg
- Poinçonnement (sol / dur) : 15.43 daN / cm² / 5.84 daN/cm²
- Niveau de puissance sonore : 104 dB (Lwa)
- Vibrations reçus : main-bras < 2,5 m/s²
- Vibrations reçus : corps < 0,5 m/s²

→ SÉCURITÉ

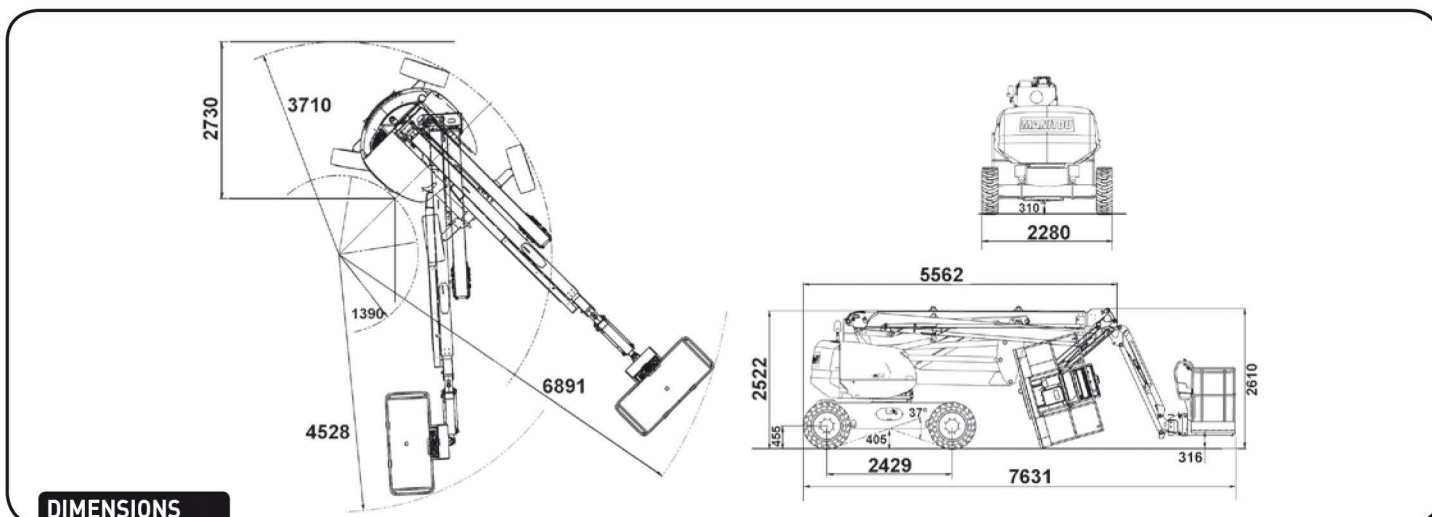
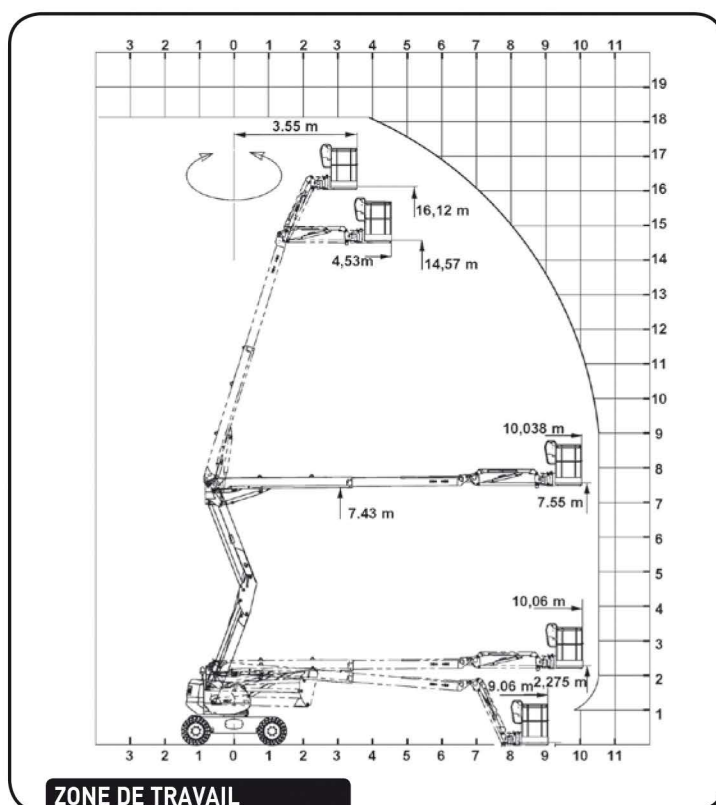
- Indicateur de dévers avec alarme sonore et asservissement
- Limiteur de surcharge avec asservissement
- Pompe électrique de secours / Descente d'urgence

→ ÉQUIPEMENTS

- 4 mouvements simultanés
- Rotation continue nacelle hydraulique
- Sélecteur de direction : 2 ou 4 roues directrices, déplacement en crabe
- Essieu oscillant / Blocage de différentiel
- Pont avant à glissement limité
- Klaxon
- Compteur horaire

→ DOMAINES D'APPLICATION

- Utilisation en milieu TP/BTP sur des sols non stabilisés, boueux, difficiles d'accès
- La géométrie de l'élevateur permet le passage d'obstacles sur des sites tout-terrain



DIMENSIONS