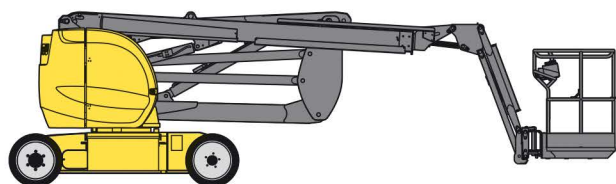


Nacelle automotrice

Télescopique - pendulaire
électrique 17 m - 2 x 4

→ Manitou 170AETJ-L



→ CARACTÉRISTIQUES

- Élévateur articulé télescopique électrique 2 roues motrices
- Hauteur plancher (travail) : 14,90 m (16,90 m)
- Déport maxi. : 9,40 m à 7 m de hauteur
- Charge maxi. en intérieur : 200 kg / 2 personnes
- Vent maxi. autorisé : 45 km/h
- Dévers admissible : 3° (soit 5 % de pente)
- Poids : 6 950 kg
- Dimensions du panier : 1,20 m x 0,96 m
- Rotation de tourelle : 355°
- Rotation du panier : 140°
- Débattement du pendulaire : +/- 70°
- Pente franchissable en position repliée : 22 %
- Rayon de giration int. (ext.) : 1,97 m (4,30 m)
- Vitesse de translation : 0 à 5 km/h (0,6 km/h en élévation)
- Poinçonnement (sol dur / meuble) : 16.6 / 12.1 DaN/cm²
- Rotation de tourelle dans le gabarit du châssis

→ ÉQUIPEMENTS

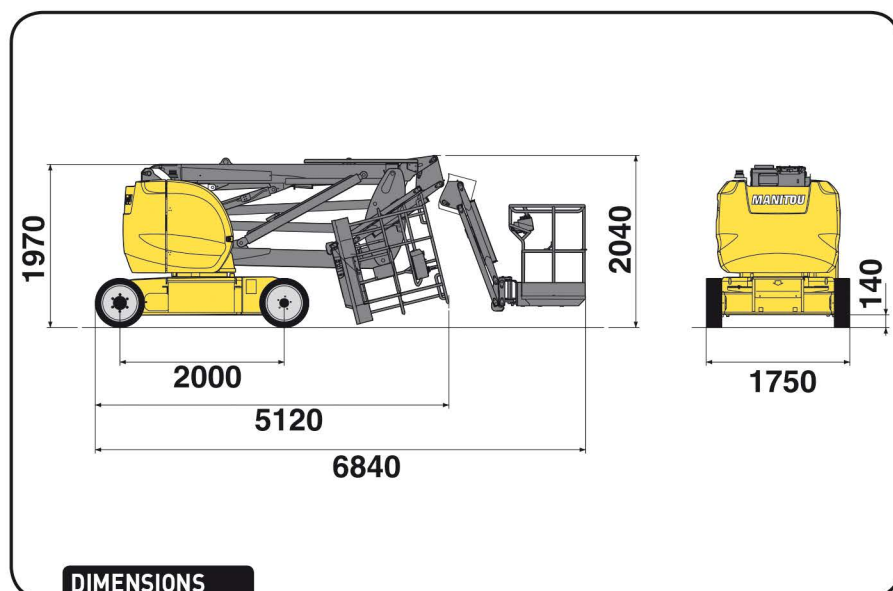
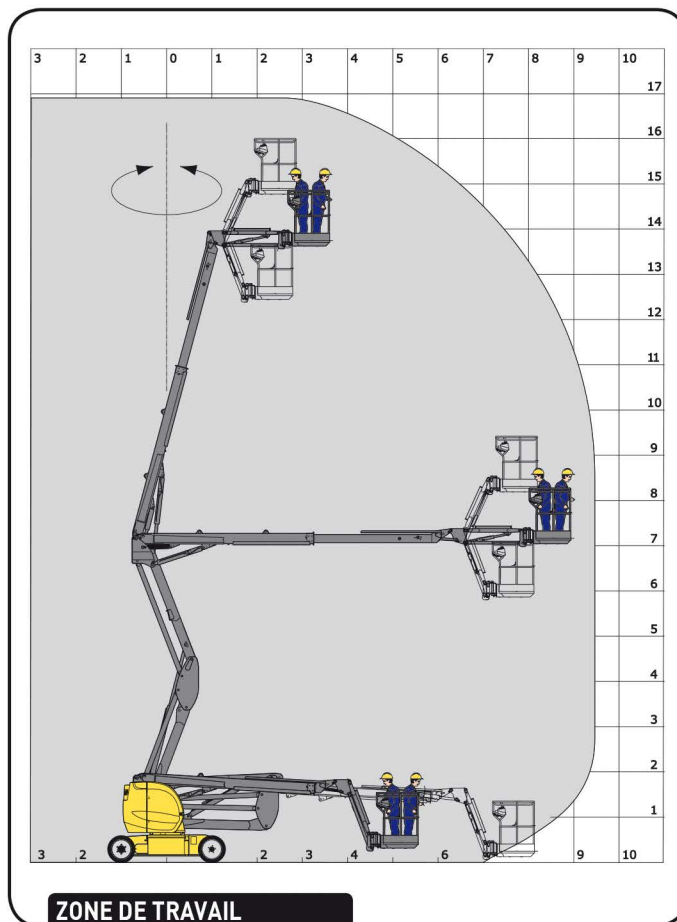
- Bras pendulaire
- Bandages de roues non marquants
- Batteries 48 V - 300 A/h ; chargeur 230 V - 45 A/h
- Indicateur d'état de charge des batterie

→ SÉCURITÉ

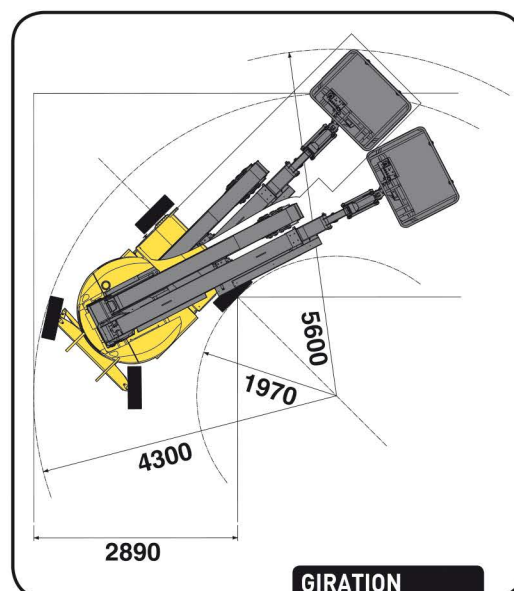
- Indicateur de surcharge et de dévers avec coupure des mouvements aggravants
- Pompe de secours manuelle

→ DOMAINES D'APPLICATION

- Utilisation en milieu industriel, sur surface dure et stabilisée, ne présentant pas de fortes déclivités



DIMENSIONS



GIRATION