

# Nacelle automotrice articulée – télescopique – pendulaire tout-terrain – 16 m – 4 x 4

→ Haulotte HA16 RTJ PRO / Kubota V1505 E2B



## → CARACTÉRISTIQUES

- Diesel - 4 roues motrices - 4 roues directrices
- Puissance : 35,5 CV (26,5 kW)
- Réservoir carburant : 62 L
- Vitesses de translation (travail / transport) : 0,5 km/h / 5,6 km/h
- Hauteur de travail maxi. : 16,00 m
- Hauteur plancher : 14,00 m
- Déport maxi. : 8,30 m (à 7,80 m de hauteur)
- Charge maxi. en nacelle : 230 kg / 2 personnes
- Pente maxi admissible : 40 %
- Dévers : 5 °
- Rotation 360° dans le gabarit et en continue
- Rotation panier : 165° (75° à droite / 90° à gauche)
- Bras pendulaire : (60° en haut / 80° en bas)
- Rayons de braquage : 1,75m (intérieur) / 3,47m (extérieur)
- Garde au sol : 38 cm
- Dimensions panier (L x l x H) : 1,83 x 0,80 x 1,10 m
- Dimensions au sol (L x l x H) : 6,75 x 2,30 x 2,30 m
- Poids total : 6 650 kg
- Pression des pneus au sol : 13,2 daN/cm<sup>2</sup>
- Pneus Solid Tyre Curred-On 850x340
- Niveau sonore LwA : 104 dB(A)

## → ÉQUIPEMENTS

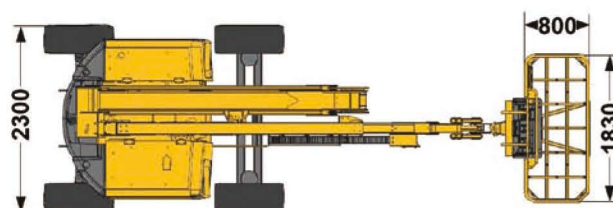
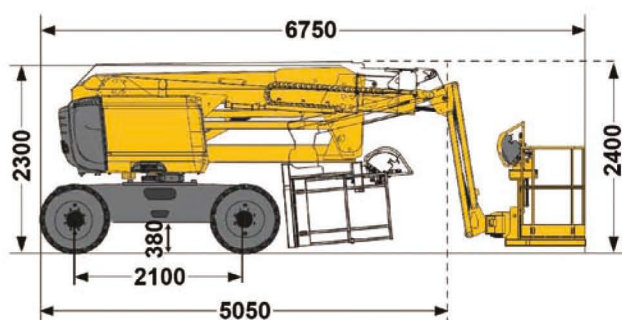
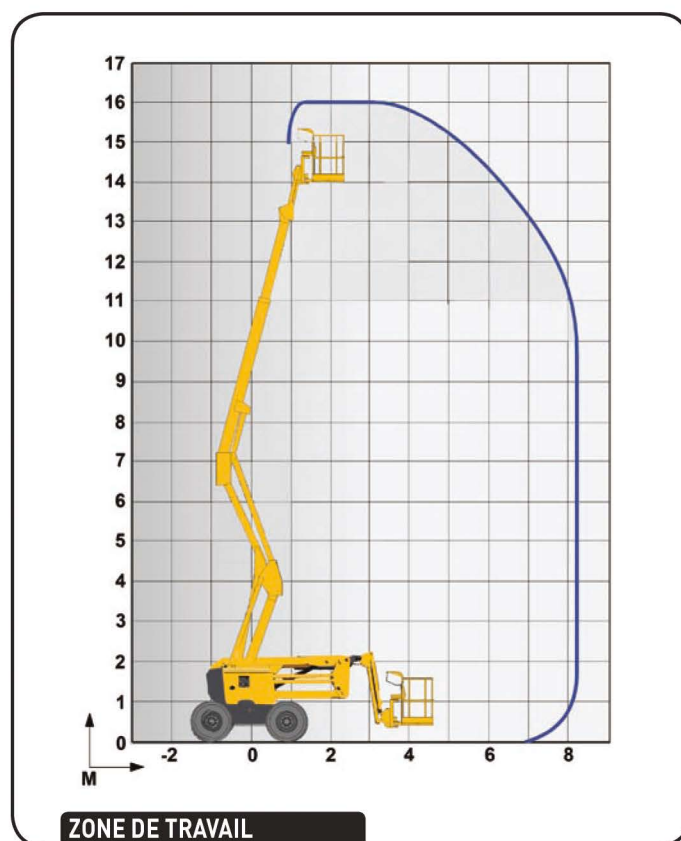
- 4 roues motrices - 4 roues directrices
- Compteur horaire
- Essieu oscillant
- Blocage différentiel automatique anti-dérapant
- Joint tournant sur 360° continu
- Position repliée facilitant le transport
- Capot de protection poste haut

## → SÉCURITÉ

- Barre de sécurité Activ'shield anti-écrasement
- Vitesse lente en position travail
- Indicateur de surcharge nacelle 230 kg avec alarme sonore, asservissement
- Indicateur de dévers 5° avec alarme sonore, asservissement à la déclivité
- Arrêt d'urgence
- Pompe électrique de secours / descente d'urgence
- Système homme-mort au poste de commandes
- Mise en roue libre
- Bip de translation
- Gyrophare

## → DOMAINES D'APPLICATION

- Utilisation en milieu TP/BTP, tout terrain, travaux extérieurs, endroits difficiles d'accès.
- La géométrie de l'élevateur permet le passage au-dessus d'obstacles.



**DIMENSIONS**