

Nacelle automotrice

Télescopique - pendulaire - 4 x 4 - 16 m

→ Manitou 160 ATJ2 et ATJ EURO3



→ CARACTÉRISTIQUES

- Diesel - 4 roues motrices directrices
- Puissance : 35 CV
- Réservoir carburant : 52 L
- Réservoir huile hydraulique : 54 L
- Carter huile moteur : 6 L
- Circuit refroidissement : 9 L
- 4 vitesses de déplacement : 0,8 - 2,5 - 3 - 6,1 km/h
- Hauteur de travail maxi. : 16 m
- Hauteur Plancher : 14 m
- Déport maxi. : 7,80 m (à 7,50 m de hauteur)
- Charge admissible maxi. : 230 kg / 2 personnes
- Pente admissible : 40 % (position basse)
- Dévers : 5°
- Rotation tourelle (gabarit) : 355° (avec butée)
- Rotation nacelle : 180°
- Dim. hors tout (L x l x h) : 6,53 x 2,32 x 2,37 m
- Dim. nacelle (L x l) : 1,80 x 0,80 m
- Poids à vide : 6 160 kg
- Poinçonnage sur sol (dur / meuble) : 11,5 / 6,21 daN/cm²
- Niveau puissance acoustique : 102 dB(A)

→ SÉCURITÉ

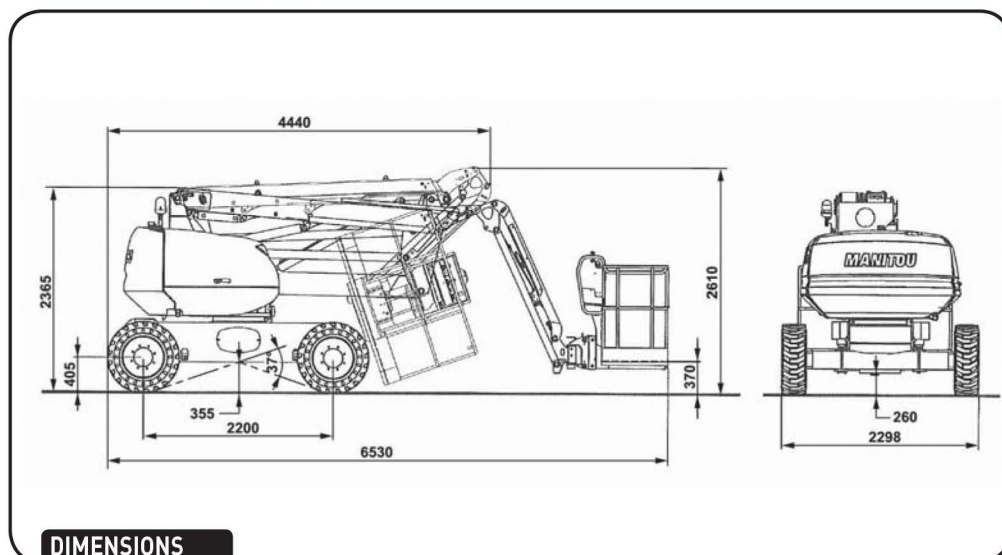
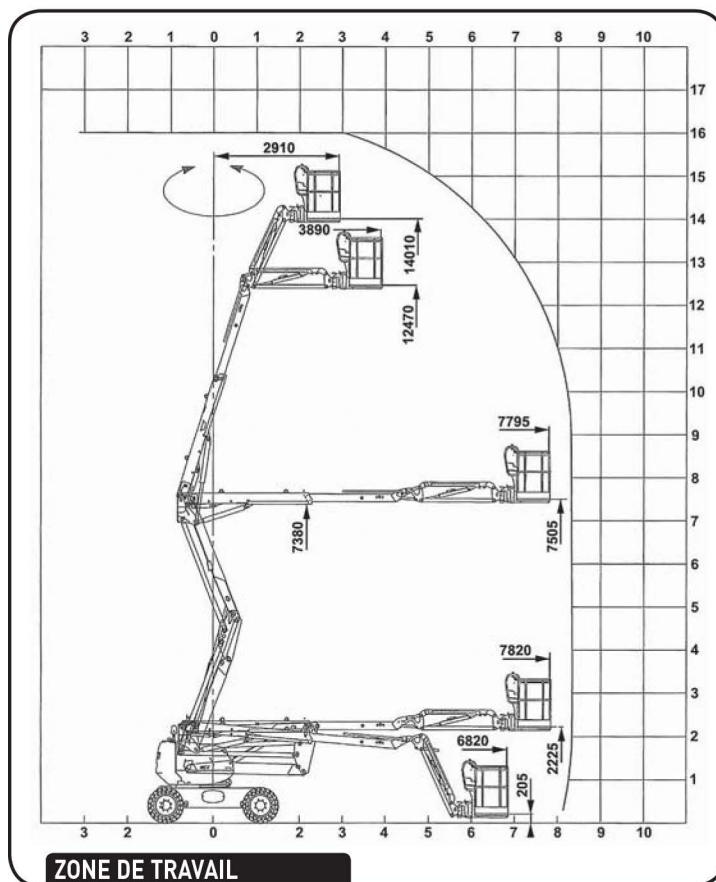
- Indicateur de dévers avec alarme sonore et asservissement
- Limiteur de surcharge avec asservissement
- Pompe électrique de secours / Descente d'urgence
- Barre de maintenance
- Niveau vibration au système mains/bras : < 2,5 m/s²
- Niveau vibration tout le corps : < 0,5 m/s²

→ ÉQUIPEMENTS

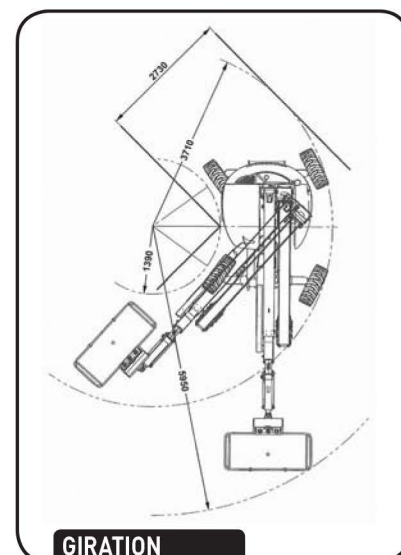
- 4 mouvements simultanés
- Rotation nacelle hydraulique
- Sélecteur de direction : 2 ou 4 roues directrices, déplacement en crabe
- Essieu oscillant / Blocage de différentiel
- Gyrophare

→ DOMAINES D'APPLICATION

- Utilisation en milieu TP/BTP sur des sols non stabilisés, boueux, difficiles d'accès
- La géométrie de l'élevateur permet le passage d'obstacles sur des sites tout-terrain



DIMENSIONS



GIRATION