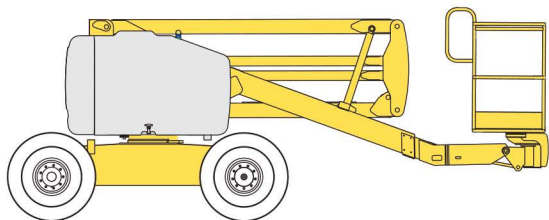


NOTICE TECHNIQUE

Nacelle automotrice articulée – télescopique – tout-terrain

16 m - 4 x 4

→ Genie Z45 / 25RT



→ CARACTÉRISTIQUES

- Électrique – 4 roues motrices – tout-terrain
- Hauteur de travail maxi. : 15,7 m
- Hauteur plancher : 13,9 m
- Déport maxi. : 7,5 m
- Charge maxi. en nacelle : 227 kg / 2 personnes
- Pente admissible : 45 % (position basse + accès)
- Rotation : 359°
- Rotation nacelle panier : 180° hydraulique
- Rayon de braquage : 3,35 m (ext.) / 1,50 m (int.)
- Garde au sol : 18 cm
- Dimensions panier (L x l x H) : 1,82 x 0,76 x 1,10 m
- Dimensions au sol (L x l x H) : 5,56 x 2,29 x 2,11 m
- Poids total : 6294 kg
- 2 vitesses de déplacement : 0 à 7,7 km/h
- Diesel 36 CV – Réservoir gasoil 64 L
- Niveau sonore : 73 dB(A)

→ SÉCURITÉ

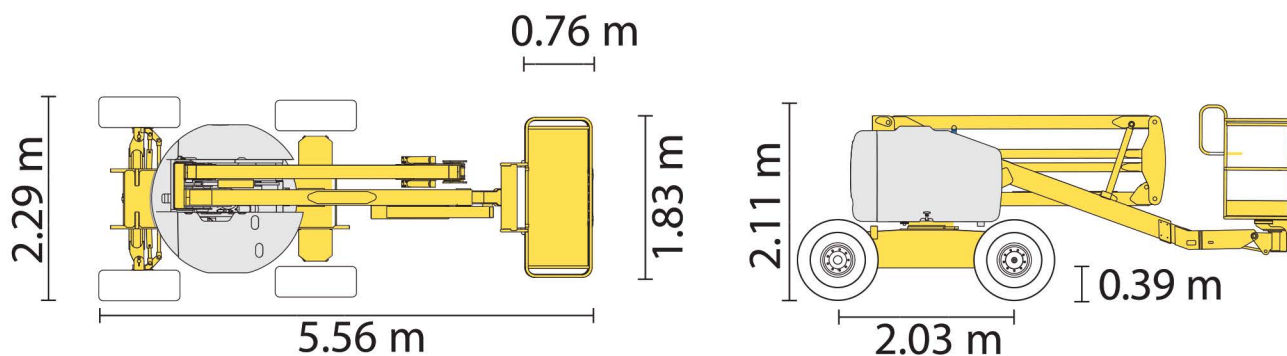
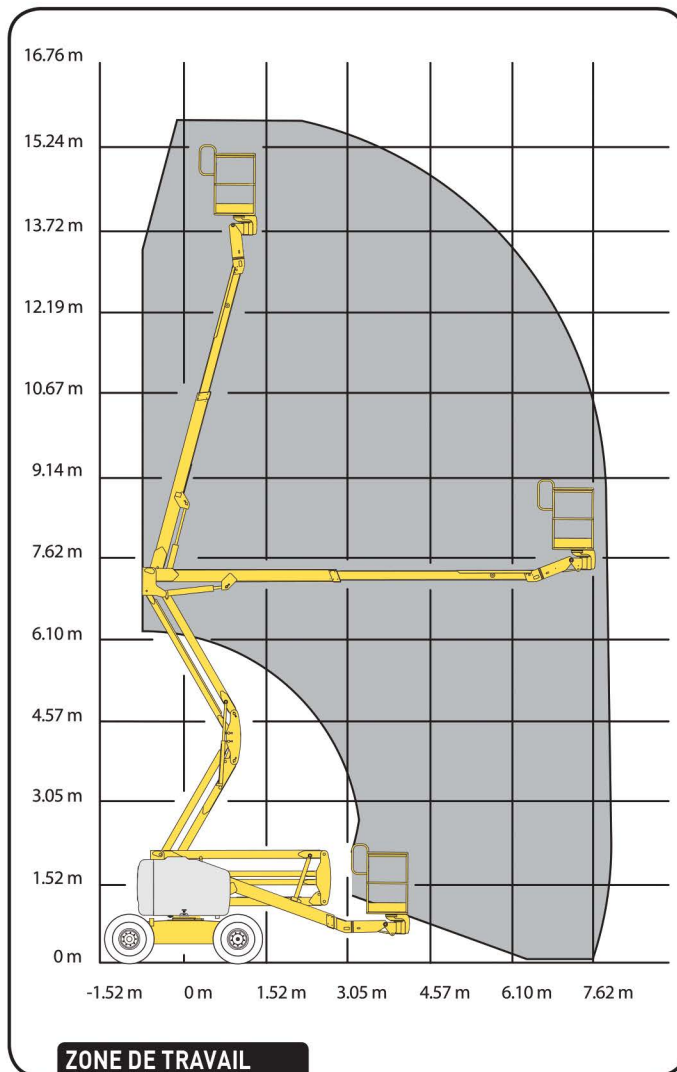
- Vitesse lente en position travail (0,5 km/h)
- Contrôleur de charge en nacelle : 227 kg / avec asservissement
- Arrêt d'urgence
- Pompe à main de secours / descente d'urgence
- Indicateur de dévers 3° avec alarme sonore, asservissement à la déclivité
- Système homme-mort au poste de commandes
- Pneus remplis mousse de polyuréthane

→ ÉQUIPEMENTS

- Compteur horaire
- Rotation panier

→ DOMAINES D'APPLICATION

- Utilisation en milieu TP/BTP sur des sols non stabilisés, boueux, difficiles d'accès.
- La géométrie de l'élevateur permet le passage d'obstacles sur des sites tout-terrain.



DIMENSIONS