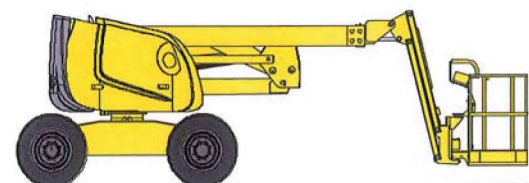


NOTICE TECHNIQUE

Nacelle automotrice articulée – télescopique – tout-terrain

16 m - 4 x 4

→ Haulotte HA16SPX - Deutz F3L2011F



→ CARACTÉRISTIQUES

- Diesel – 4 roues motrices – tout-terrain
- Hauteur de travail maxi. : 16 m
- Hauteur plancher : 14 m
- Déport maxi. : 9,1 m (à 6,6 m de hauteur)
- Charge maxi. en nacelle : 230 kg / 2 personnes
- Pente admissible : 40 % (position basse + accès)
- Rotation : 350° avec butée
- Rotation panier : - 90° / + 90°
- Rayon braquage Ext. / Int. : 9,3 m / 3,55 m
- Gardeau sol : 35 cm
- Dimensions panier (L x l x H) : 1,80 x 0,80 x 1,10 m
- Dimensions au sol (L x l x H) : 6,80 x 2,30 x 2,20 m
- Empattement : 2,0 m
- Poids total : 6,70 T
- PV : 1,512 km/h et GV: 5,976 km/h
- Puissance 38 CV - Réservoir Go 55 L
- Mise en roue libre
- Niveau sonore LwA : 107 dB(A)

→ ÉQUIPEMENTS

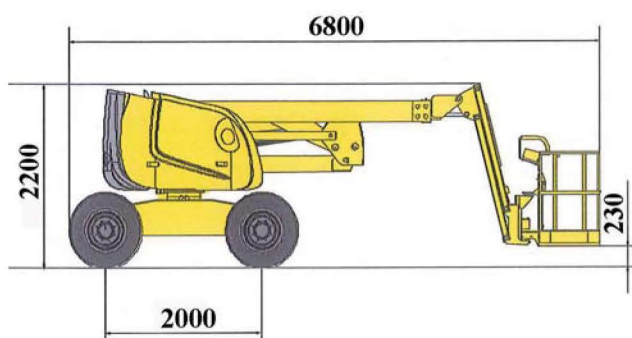
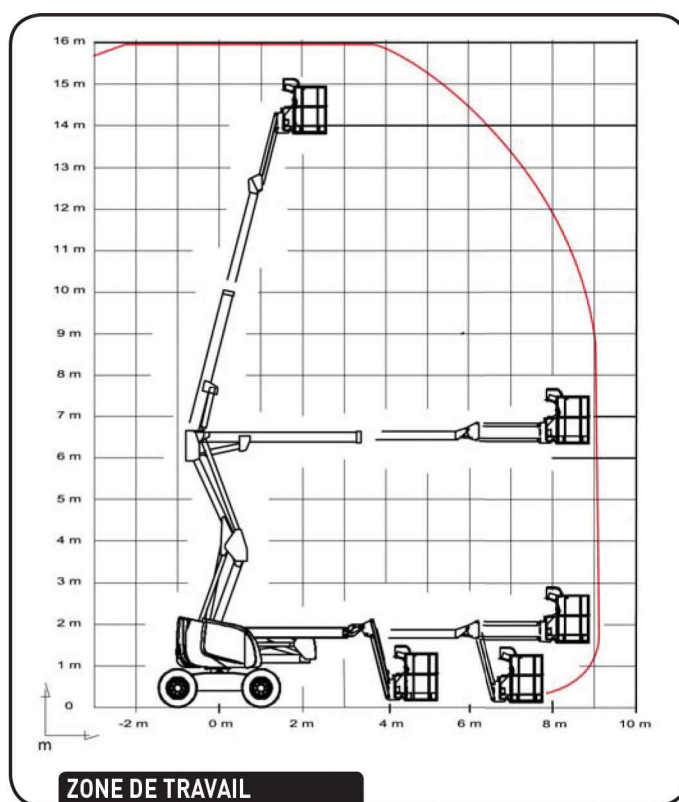
- Compteur horaire
- Blocage différentiel
- Rotation panier

→ SÉCURITÉ

- Vitesse lente en position travail
- Contrôleur de charge en nacelle : 230 kg / avec asservissement
- Arrêt d'urgence
- Electropompe de secours / descente d'urgence
- Indicateur de dévers 5° avec alarme sonore, asservissement à la déclivité
- Pédale homme-mort au poste de commandes
- Pneus remplis mousse de polyuréthane

→ DOMAINES D'APPLICATION

- Utilisation en milieu TP/BTP sur des sols non stabilisés, boueux, difficiles d'accès.
- La géométrie de l'élevateur permet le passage d'obstacles sur des sites tout-terrain.



DIMENSIONS

