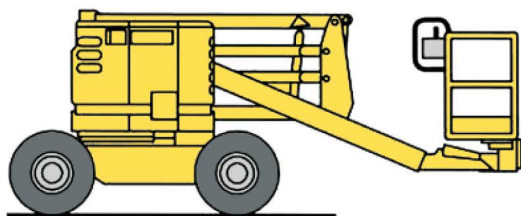


NOTICE TECHNIQUE

Nacelle automotrice articulée – télescopique – tout-terrain

16 m - 4 x 4

→ Genie Z45 / 22DRT-4WD – Deutz F411011



→ CARACTÉRISTIQUES

- Électrique – 4 roues motrices – tout-terrain
- Hauteur de travail maxi. : 15,50 m
- Hauteur plancher : 13,70 m
- Déport maxi. : 7,00 m (à 6,50 m de hauteur)
- Charge maxi. en nacelle : 227 kg / 2 personnes sans télescopage
- Pente admissible : 40 % (position basse + accès)
- Rotation : 360° G/D
- Rotation nacelle panier : 180° hydraulique
- Rayon de braquage : 4,60 m (extérieur)
- Gardeau sol : 28 cm
- Dimensions panier (L x l x H) : 1,82 x 0,76 x 1,10 m
- Dimensions au sol (L x l x H) : 5,50 x 2,00 x 2,20 m
- Dimensions position de travail (L x l) : 2,60 x 2,00 m
- Poids total : 6,70 T
- 2 vitesses de déplacement : 0 à 7,7 km/h
- Diesel 36 CV – Réservoir gasoil 58 L
- Essieu articulé avant

→ ÉQUIPEMENTS

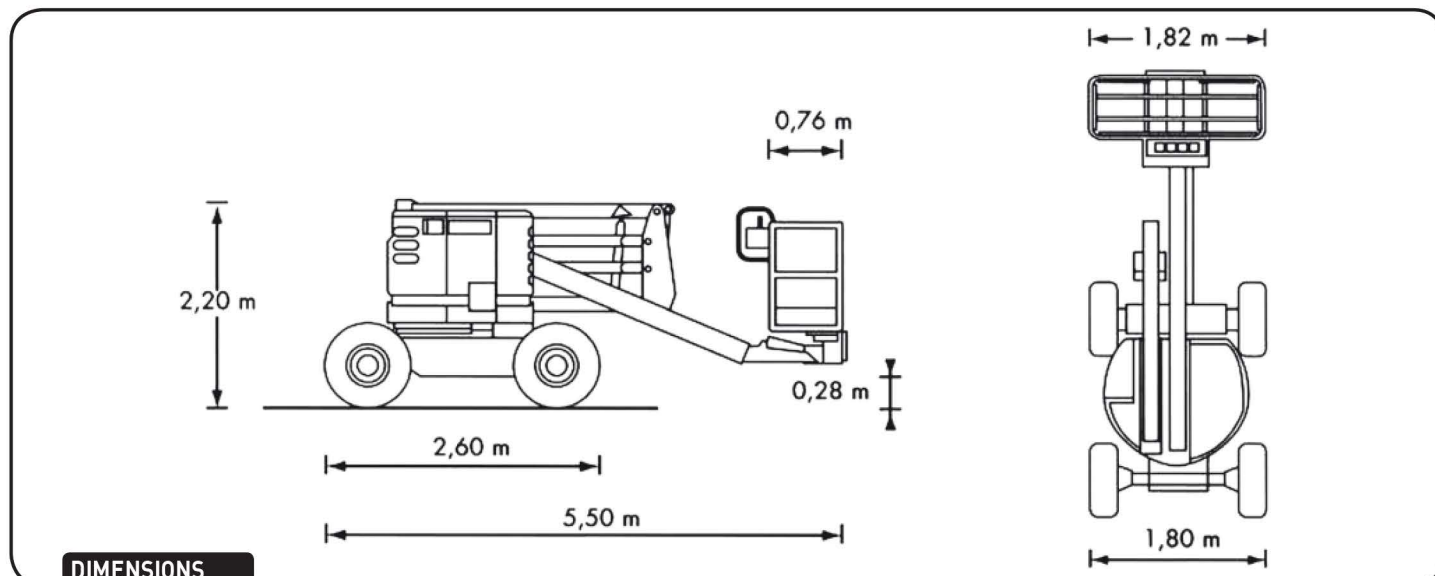
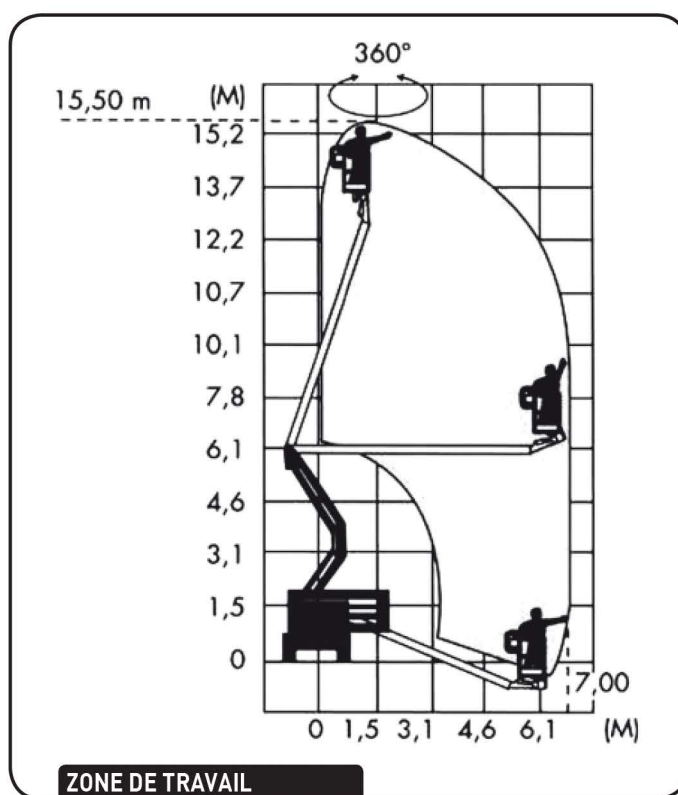
- Compteur horaire
- Essieu articulé
- Rotation panier

→ SÉCURITÉ

- Vitesse lente en position travail (1 km/h)
- Contrôleur de charge en nacelle : 227 kg / avec asservissement
- Arrêt d'urgence
- Pompe à main de secours / descente d'urgence
- Indicateur de dévers 3/5° avec alarme sonore, asservissement à la déclivité
- Système homme-mort au poste de commandes
- Pneus remplis mousse de polyuréthane

→ DOMAINES D'APPLICATION

- Utilisation en milieu TP/BTP sur des sols non stabilisés, boueux, difficiles d'accès.
- La géométrie de l'élevateur permet le passage d'obstacles sur des sites tout-terrain.



DIMENSIONS