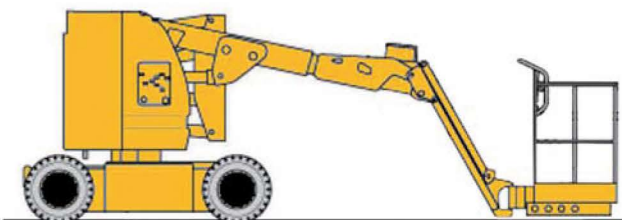


## NOTICE TECHNIQUE

# Nacelle automotrice électrique – 12 m – pendulaire rotatif 2 x 4

→ JLG E300AJP



## CARACTÉRISTIQUES

- Electrique, 2 roues motrices
- Hauteur Maxi. Plancher / Travail : 9,14 m / 11,10 m
- Déport maxi. : 6,10 m (à 3,99 m de hauteur)
- Charge admissible maxi. : 230 kg / 2 personnes
- Pente admissible : 25 %
- Dévers maxi. admissible : 5 °
- Rotation tourelle (gabarit) : 360 ° (Non-Continu)
- Rotation nacelle : 180° (+/- 90°)
- Rotation pendulaire : 144° (Vertical) / 180° (Horizontal)
- Rayon de braquage Ext. / Int. : 3,10 m / 1,52 m
- Dim. hors tout (L x l x h) : 5,48 x 1,22 x 2,01 m
- Dim. nacelle (L x l) : 0,76 x 1,22 x 1,10 m
- Poids : 7 200 kg
- Alimentation : 8 batteries DC 6V 370 Ah
- Vitesse : jusqu'à 4,8 km/h
- Vent maxi. autorisé : 45 km/h
- Pneumatiques : non-marquants 25 x 7 - 12
- Pression maxi. au sol : 9,1 kg/cm<sup>2</sup>
- Niveau sonore : < 70 dB(A)
- Niveau de vibration aux pieds : < 0,5 m/s<sup>2</sup>
- Niveau de vibration aux mains : < 2,5 m/s<sup>2</sup>

## ÉQUIPEMENTS

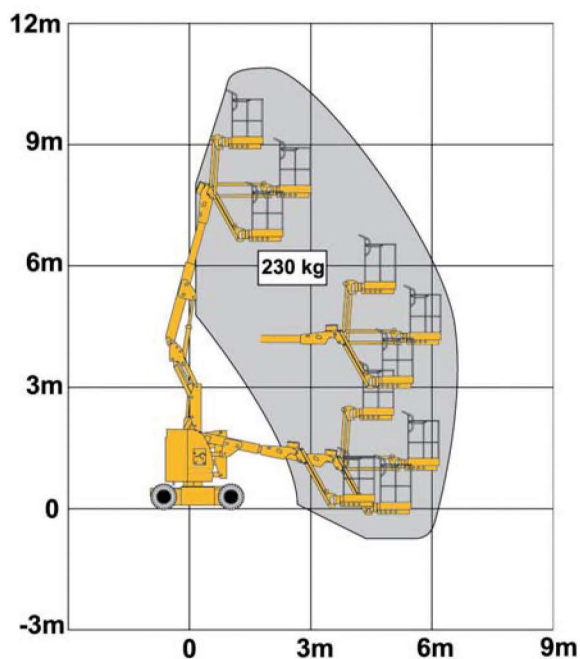
- Indicateurs d'état et témoins de charge des batteries
- Rotation nacelle hydraulique
- Orientation horizontale du bras pendulaire
- Pédale de validation dans panier

## SÉCURITÉ

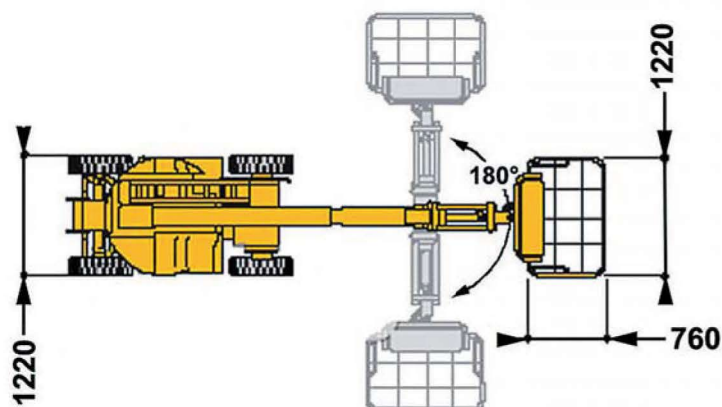
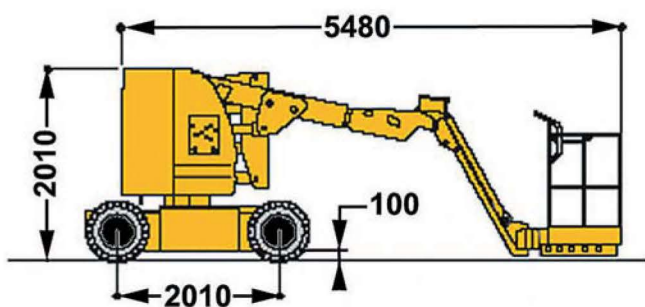
- Indicateur de dévers sur translation (non sur mouvements) avec alarme sonore et asservissement
- Limiteur de surcharge avec asservissement
- Pompe de secours manuelle

## DOMAINES D'APPLICATION

- Utilisation en milieu industriel, sur surface dure et stabilisée, ne présentant pas de fortes déclivités



ZONE DE TRAVAIL



DIMENSIONS