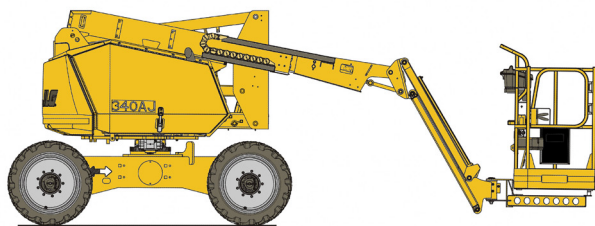


Nacelle automotrice

Articulée télescopique - 12 m - 4 x 4 - Tout-terrain
JLG 340AJ



CARACTÉRISTIQUES

- Diesel - 4 roues motrices - 4 x 4
- Hauteur de travail maxi. : 12,33 m
- Hauteur plancher : 10,33 m
- Déport maxi. : 6,06 m (à 5,17 m de hauteur)
- Charge maxi. en nacelle : 230 kg / 2 personnes
- Dévers 3°
- Pente admissible : 45 %
- Rotation : 355°
- Rayon de braquage extérieur : 3,96 m
- Garde au sol : 23 cm
- Dimensions panier (L x l x H) : 1520 x 760 x 1100 mm
- Dimensions au sol (L x l x H) : 5520 x 1930 x 2000 mm
- Poids total : 4445kg
- Vitesse de translation : PV 1 km/h GV 5 km/h
- Moteur diesel de 24.8 CV avec réservoir de 49 L

ÉQUIPEMENTS

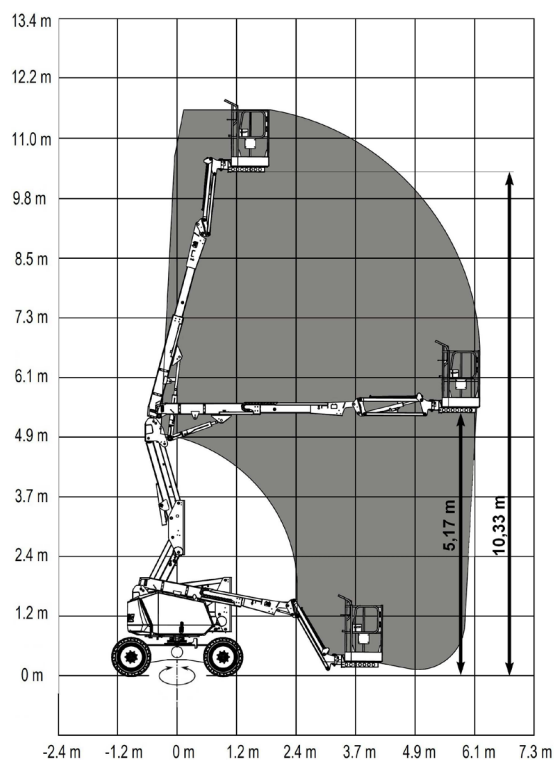
- Compteur Horaire
- Pédale homme mort en panier
- Essieu avant oscillant
- Dispositif de rotation de la plate-forme motorisé sur 180°

SÉCURITÉ

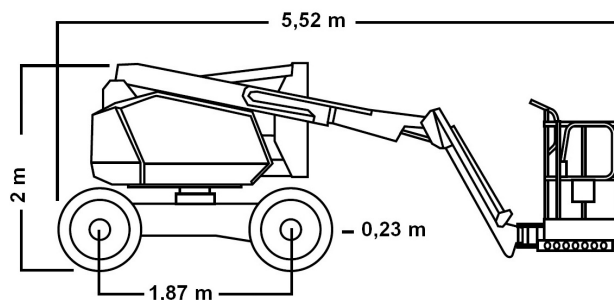
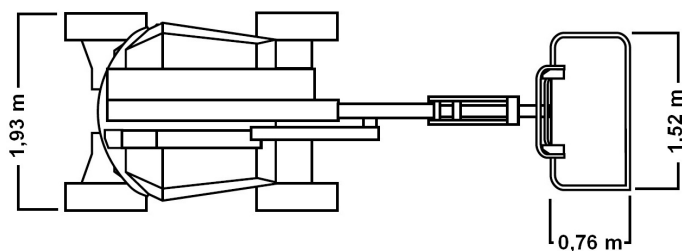
- Vitesse lente en position travail
- Contrôleur de charge en nacelle : 230 kg avec coupure de tous les mouvements
- Arrêt d'urgence
- Pompe à main de secours / descente d'urgence
- Indicateur de devers 4° avec coupure mouvements de translation et coupure mouvement aggravants
- Pédale homme-mort au poste de commandes
- Mise en roue libre

DOMAINES D'APPLICATION

- Utilisation en milieu TP/BTP, tout terrain, travaux extérieurs, endroits d'accès difficile
- La géométrie de l'élévateur permet le passage au-dessus d'obstacles.



ZONE DE TRAVAIL



DIMENSIONS