

Nacelle automotrice

Articulée télescopique - 12 m - 4 x 4 - Tout-terrain
ATN ZEBRA 12 / KUBOTA D1105



CARACTÉRISTIQUES

- Diesel - 4 roues motrices - 4x4
- Hauteur de travail maxi. : 12,20 m
- Hauteur plancher : 10,20 m
- Déport maxi. : 8.5 m (à 4.4 m de hauteur)
- Charge maxi. En nacelle : 230 kg / 2 personnes
- Pente admissible : 40 % (repliée)
- Rotation : 2 x 178°
- Rotation panier : 2 x 90°
- Rayon de braquage extérieur : 4 m
- Dimensions panier (L x l x H) : 1 450 x 800 x 1 160 mm
- Dimensions au sol (L x l x H) : 6,05 x 1,99 x 2,68 m
- Poids total : 5 150 kg
- Vitesse de translation : MAXI 6 km/h , dépliée 1 km/h
- Moteur diesel de 26,4 CV avec réservoir de 54 L
- Empattement : 2 m

ÉQUIPEMENTS

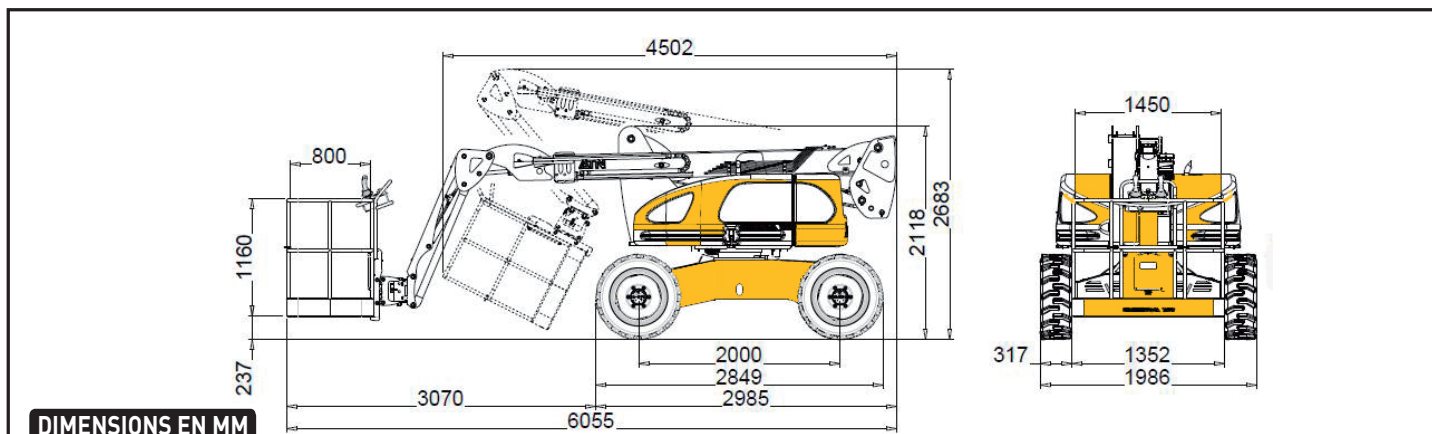
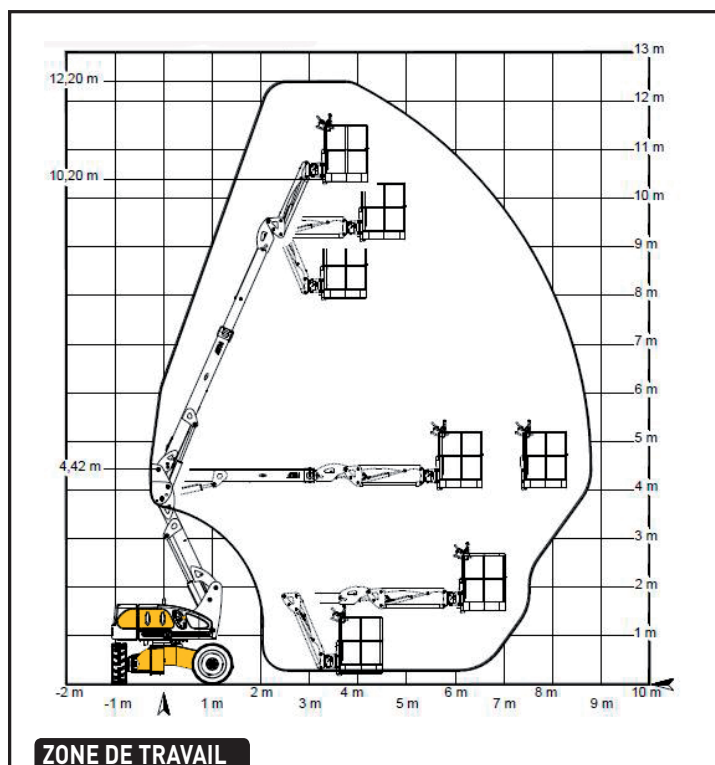
- Compteur horaire
- Dispositif de diagnostic embarqué

SÉCURITÉ

- Vitesse lente en position travail
- Contrôleur de charge en nacelle : 230 kg avec coupure de tous les mouvements
- Arrêt d'urgence
- Pompe à main de secours / descente d'urgence
- Indicateur de devers 4° avec coupure mouvements de translation et coupure mouvement aggravants
- Pédale homme-mort au poste de commandes
- Mise en roue libre

DOMAINES D'APPLICATION

- Utilisation en milieu TP/BTP, tout terrain, travaux extérieurs, endroits d'accès difficile.



DIMENSIONS EN MM