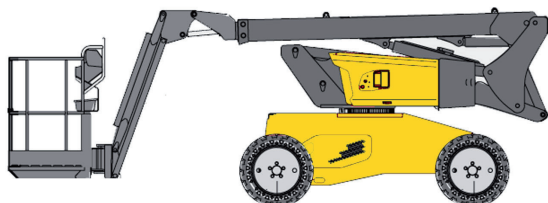


### Nacelle automotrice

Articulée télescopique - 12 m - 4 x 4 - Tout-terrain  
MANITOU MANGO 12 / KUBOTA D1105



### CARACTÉRISTIQUES

- Diesel - 4 roues motrices - 4 x 4
- Hauteur de travail maxi. : 11,91 m
- Hauteur plancher : 9,91 m
- Déport maxi. : 6,69 m (à 4,8 m de hauteur)
- Charge maxi. en nacelle : 230 kg / 2 personnes
- Pente admissible : 40 %
- Rotation : 350°
- Rayon de braquage extérieur : 4,11 m
- Garde au sol : 32 cm
- Dimensions panier (L x l x H) : 1500 x 987 x 1 100 mm
- Dimensions au sol (L x l x H) : 4,5 x 1,8 x 2,48 m
- Poids total : 4 150 kg
- Vitesse de translation : PV 0,8 km/h , MV 3,2 km/h et GV 5,2 km/h
- Moteur diesel de 26,4 CV avec réservoir de 53 L
- Blocage de différentiel
- Pneumatique Solidéal type CURED ON alvéolé

### ÉQUIPEMENTS

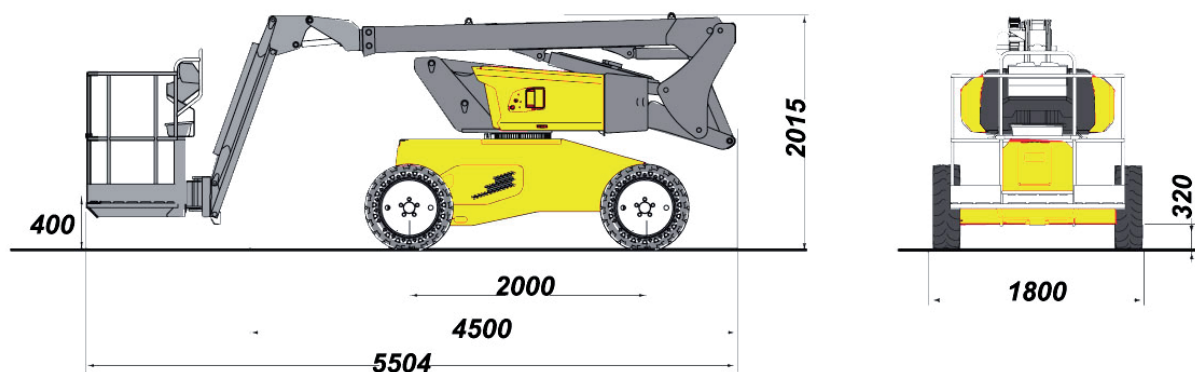
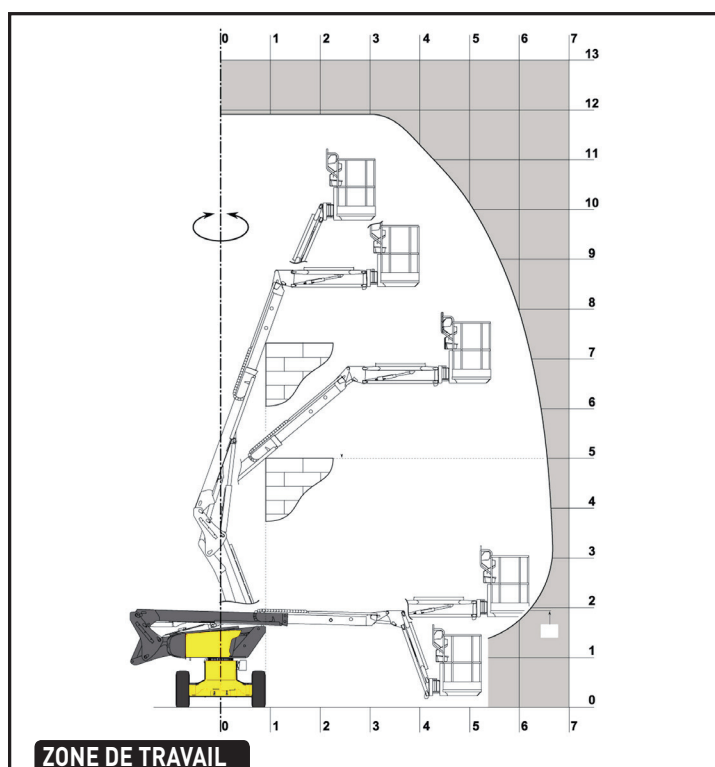
- Compteur horaire
- Blocage de différentiel commandé en panier

### SÉCURITÉ

- Vitesse lente en position travail
- Contrôleur de charge en nacelle : 230 kg avec coupure de tous les mouvements
- Arrêt d'urgence
- Pompe à main de secours / descente d'urgence
- Indicateur de devers 4° avec coupure mouvements de translation et coupure mouvement aggravants
- Pédale homme-mort au poste de commandes
- Mise en roue libre

### DOMAINES D'APPLICATION

- Utilisation en milieu TP/BTP, tout terrain, travaux extérieurs, endroits d'accès difficile.
- La géométrie de l'élévateur permet le passage au-dessus d'obstacles.



DIMENSIONS