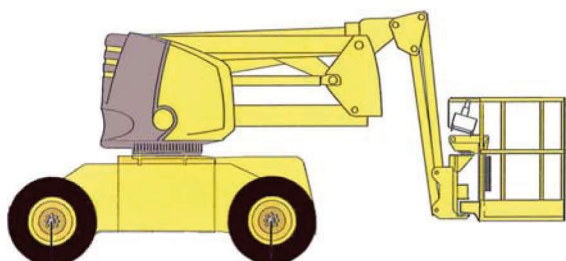


Nacelle automotrice articulée télescopique – 12 m – 4 x 4 tout-terrain

→ Haulotte HA120PX / Lombardini LDW1 404



→ CARACTÉRISTIQUES

- Diesel - 4 roues motrices - 4 x 4
- Hauteur de travail maxi. : 12,40 m
- Hauteur plancher : 10,40 m
- Déport maxi. : 6,6 m (à 5,5 m de hauteur)
- Charge maxi. en nacelle : 230 kg / 2 personnes
- Pente admissible : 40 % (position basse + accès)
- Rotation : 350°
- Rayon de braquage extérieur : 3,85 m
- Garde au sol : 26 cm
- Dimensions panier (L x l x H) : 1,20 x 0,80 x 1,10 m
- Dimensions au sol (L x l x H) : 5,50 m x 1,90 x 2,20 m
- Dimensions position de travail (L x l) : 2,75 x 1,90 m
- Poids total : 5 640 kg
- MicroV : 0,7 km/h - PV : 1,3 km/h - MV : 2,6 km/h et GV : 5 km/h
- Diesel 31 CV - réservoir 65 L
- Blocage de différentiel
- Pneus mousse increvables

→ ÉQUIPEMENTS

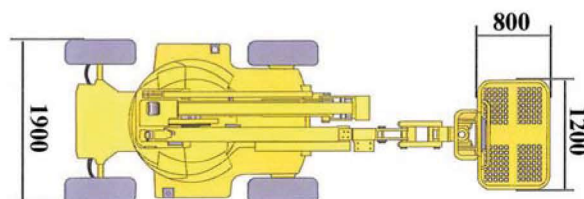
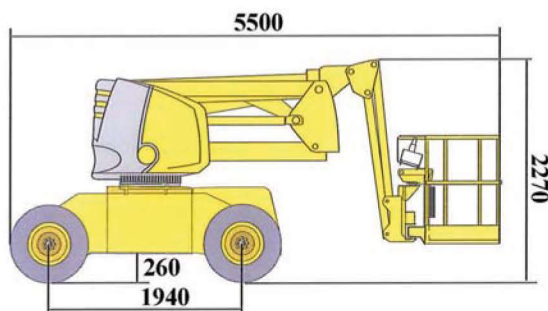
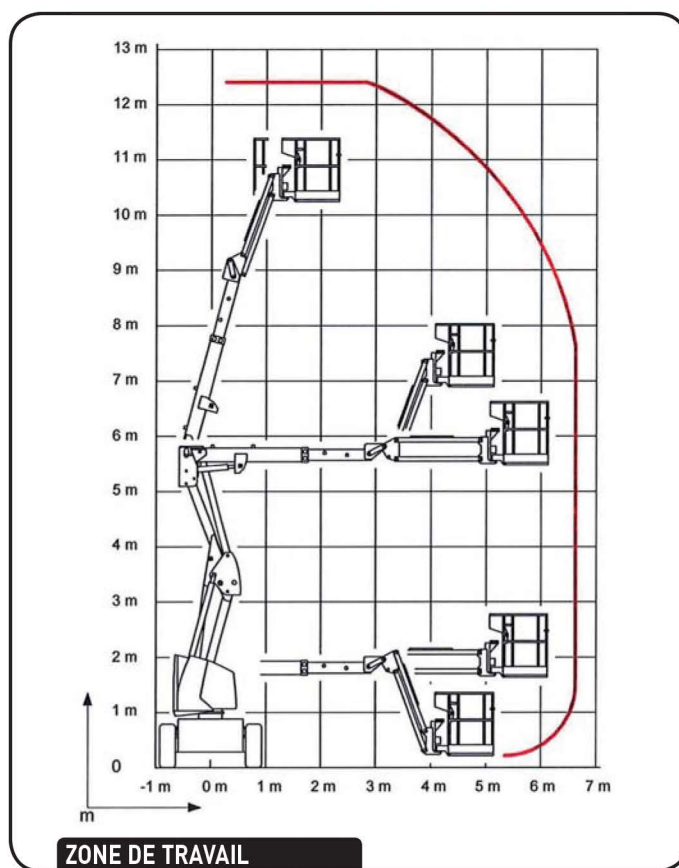
- Compteur horaire
- Blocage de différentiel commandé en panier

→ SÉCURITÉ

- Vitesse lente en position travail
- Contrôleur de charge en nacelle : 230 kg avec asservissement
- Arrêt d'urgence
- Pompe à main de secours / descente d'urgence
- Indicateur de dévers 5° avec alarme sonore, asservissement à la déclivité
- Système homme-mort au poste de commandes
- Mise en roue libre

→ DOMAINES D'APPLICATION

- Utilisation en milieu TP/BTP, tout terrain, travaux extérieurs, endroits d'accès difficile.
- La géométrie de l'élevateur permet le passage au-dessus d'obstacles.



DIMENSIONS