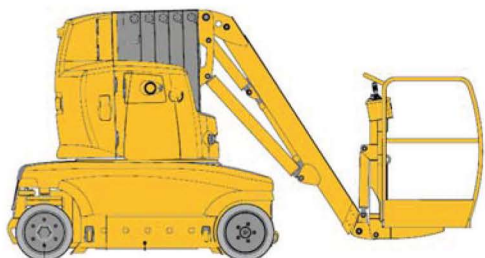


NOTICE TECHNIQUE

Élévateur vertical

automoteur - télescopique - 12 m

→ JLG - TOUCAN 1210



→ CARACTÉRISTIQUES

- Élévateur vertical automoteur électrique
- 2 roues motrices
- Hauteur de travail maxi. : 12 m
- Hauteur Plancher maxi. : 10 m
- Hauteur Plancher mini. : 0,4 m
- Charge admissible maxi. : 200 kg / 2 personnes + 40 kg de matériel
- Pente admissible : 12 % (mât et bras repliés + télescope rentré)
- Dévers : 9 % (mât et bras repliés + télescope rentré)
- Dim. hors tout (L x l x h) : 3,85 x 1,20 x 1,99 m
- Dim. nacelle (L x l) : 0,70 x 1,10 m
- Rayon de braquage extérieur : 3,20 m
- Rayon de braquage intérieur : 1,53 m
- Poids à vide: 5 200 kg
- 3 vitesses de déplacement : 0,7 km/h, 2 km/h et 3,6 km/h
- Batterie : 24 V / 620 Ah
- Chargeur : 230 V / 70 A
- Emissions de CO₂ : 0 g

→ ÉQUIPEMENTS

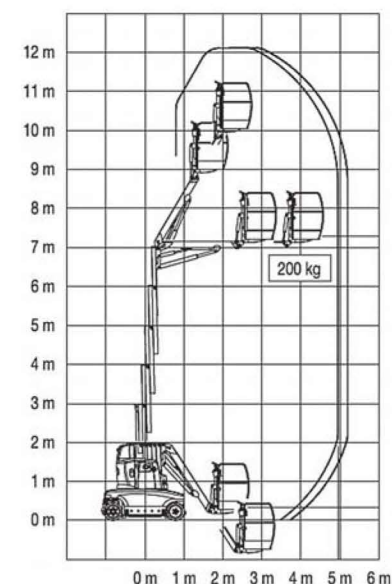
- Pneus non marquants

→ SÉCURITÉ

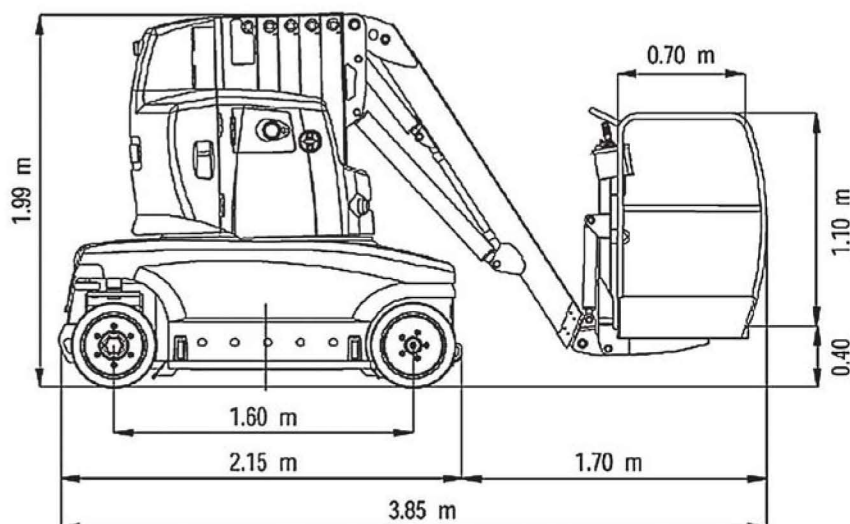
- Indicateur de dévers avec alarme sonore et coupure des mouvements aggravants.
- Limiteur de surcharge et coupure des mouvements aggravants.
- Détecteur de mou de chaine (alarme visuelle et sonore)
- Descente d'urgence, pompe de secours manuel
- Indicateur de batteries avec limiteur de décharge à 80 %
- Mise en roue libre

→ DOMAINES D'APPLICATION

- Utilisation en milieu industriel, sur surface dure et stabilisée, ne présentant pas une forte déclivité.



ZONE DE TRAVAIL



DIMENSIONS

