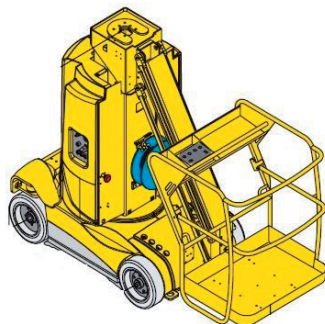


Élévateur vertical

Automoteur - 10 m
HAULOTTE HM10P



CARACTÉRISTIQUES

- Élévateur vertical pendulaire automoteur électrique
- 2 roues motrices
- Hauteur de travail maxi. : 10 m
- Hauteur Plancher : 8m
- Charge admissible maxi (intérieur/extérieur) : 230 kg - 2 pers. / 120 kg - 1 pers.
- Portée maximum : 2,6m
- Rotation tourelle : 360° (non continue)
- Pente franchissable : 25 %
- Dim. hors tout (L x l x h) : 2610 x 990 x 2 000 mm
- Dimensions Plancher nacelle (L x l) : 670 x 920 mm
- Rayon de braquage extérieur / intérieur : 1,875 / 0,44 m
- Poids à vide : 2575 kg
- Pression maxi au sol avec charge utile : 17kg/cm²
- Temps des mouvements avec 1 personne :
 - Rotation tourelle (360°) : 60s env.
 - Télescopage mât (sortie/rentrée) : 46s / 30s env.
 - Relevage pendulaire (montée/descente) : 26s / 36s env.
- Vent Maximum (intérieur / extérieur) : 0 km/h / 45 km/h
- Niveau de vibrations aux pieds : < 0,5 m/s²
- Niveau de vibrations aux mains : > 0,5 m/s²
- Dévers maxi. Admissible : 3° (environ 5,2 %)
- Vitesses de déplacement : 0 à 0,7 km/h (petite vitesse)
0 à 4,5 km/h (grande vitesse)
- Niveau sonore : <75 dB

ÉQUIPEMENTS

- Pneus non marquants (PPS)
- Compteur horaire

SÉCURITÉ

- Indicateur de dévers avec alarme sonore et coupure des mouvements aggravants
- Limiteur de surcharge avec coupure des mouvements aggravants
- Indicateur de charge des batteries

