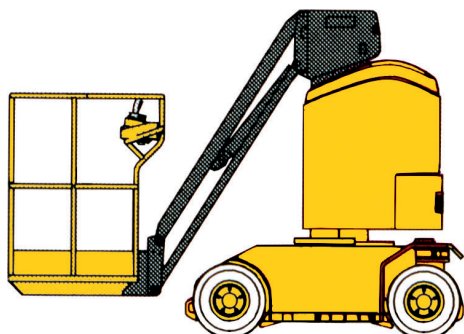


Élévateur vertical automoteur – 10,30 m

> Manitou 100 VJR 2



→ CARACTÉRISTIQUES

- Élévateur vertical pendulaire automoteur électrique
- 2 roues motrices
- Hauteur de travail maxi. : 10,30 m
- Hauteur Plancher : 8,32 m
- Charge admissible. Inférieure : 230 kg dont 2 personnes
- Déport maxi. du mât : 3,30 m
- Rotation tourelle : 350° (non continu)
- Pente admissible : 22 % (position basse)
- Dévers: 3°
- Dim. hors tout (L x lx hl: 2,813 x 0,990 x 1,990 m
- Dim. nacelle (L x li : 1,05 x 0,99 m
- Rayon de braquage extérieur: 2,02 m
- Poids à vide : 3280 kg
- Poinçonnement : 1,49 N / mm²
- 3 vitesses de déplacement : 0 à 3,6 km/h
- Batterie : 24 V/ 240 AH
- Chargeur intégré : 230 V/ 30 A

→ ÉQUIPEMENTS

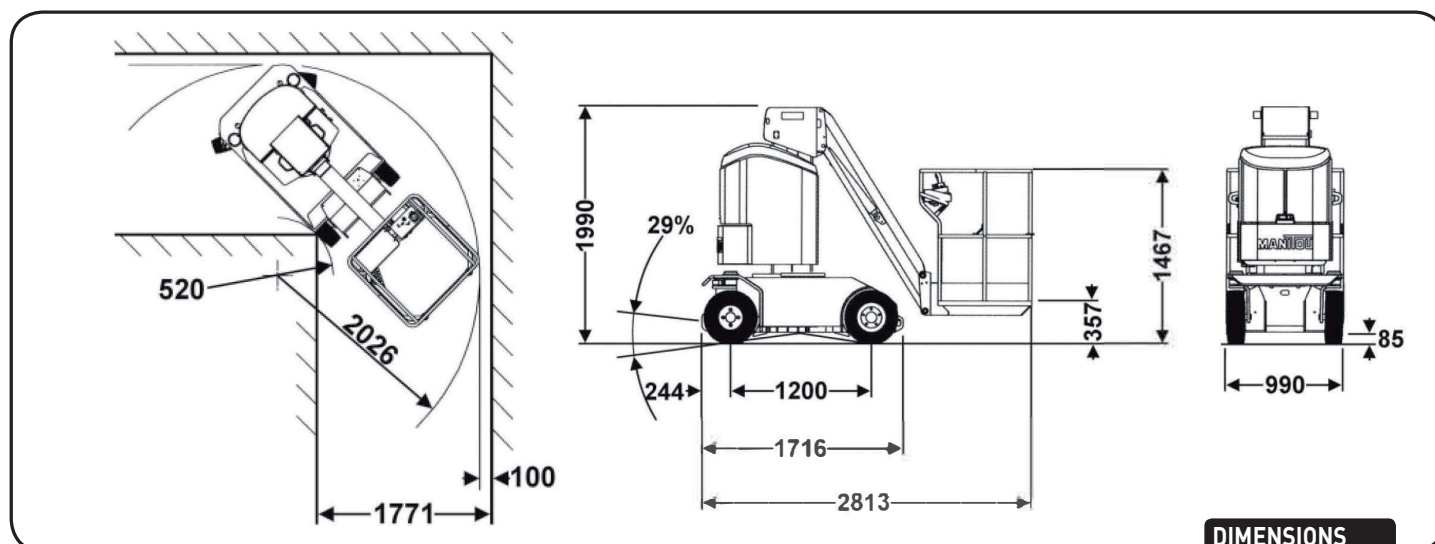
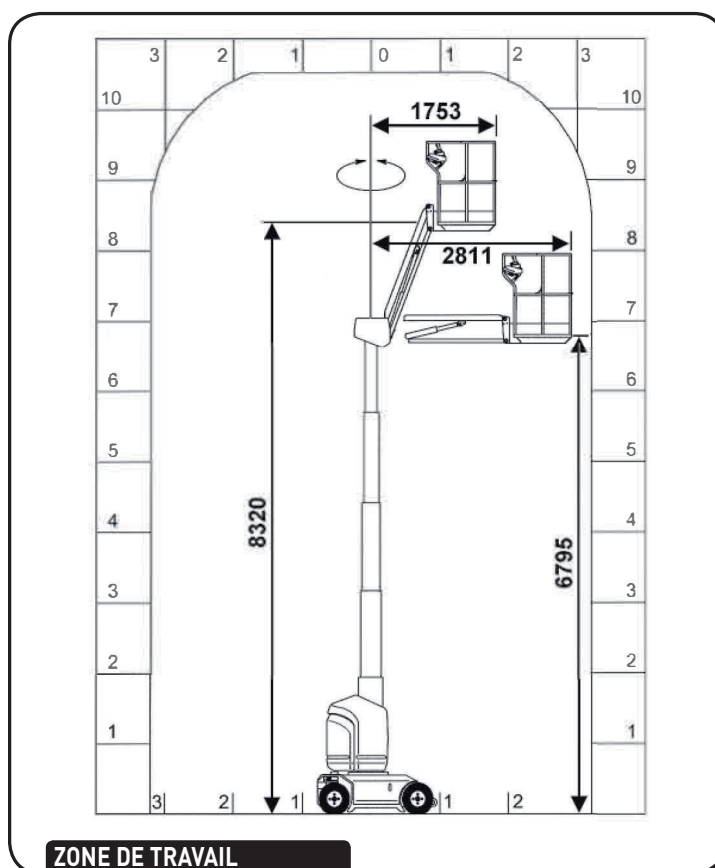
- Pneus non marquants (PPS)

→ SÉCURITÉ

- Indicateur de dévers avec alarme sonore et asservissement
- Limiteur de surcharge avec asservissement
- Descente d'urgence, pompe de secours manuel
- Indicateur de batteries avec limiteur de décharge à 80 %
- Frein de parking hydraulique
- Mise en roue libre

→ DOMAINES D'APPLICATION

- Utilisation en milieu industriel, sur surface dure et stabilisée, ne présentant pas une forte déclivité
- Le bras pendulaire permet le passage d'obstacles



DIMENSIONS