

Élévateur vertical

Automoteur – 9,90 m
MANITOU 100VJR



CARACTÉRISTIQUES

- Élévateur vertical pendulaire automoteur électrique
- 2 roues motrices
- Hauteur de travail maxi. : 9,90 m
- Hauteur Plancher : 7,90 m
- Charge admissible. Inférieur :
200 kg dont 2 personnes
- Extérieure : 200 Kg dont 1 personne
- Déport maxi. du mât : 2,54 m
- Rotation tourelle : 350° (non continue)
- Pente admissible : 25 % (position basse)
- Dévers : 2°
- Dim. hors tout (L x l x h) : 2.824 x 0.991 x 2 m
- Dim. nacelle (L x l) : 0,895 x 0,740 m
- Rayon de braquage extérieur : 2,02 m
- Poids à vide : 2 650 kg
- Poinçonnement : 11,8/9,2 N / mm²
- 2 vitesses de déplacement : 0 à 4,5 km/h
- Batterie : 24 V / 250 AH
- Chargeur intégré : 230 V / 30 A
- Emissions de CO₂ : 0 g

ÉQUIPEMENTS

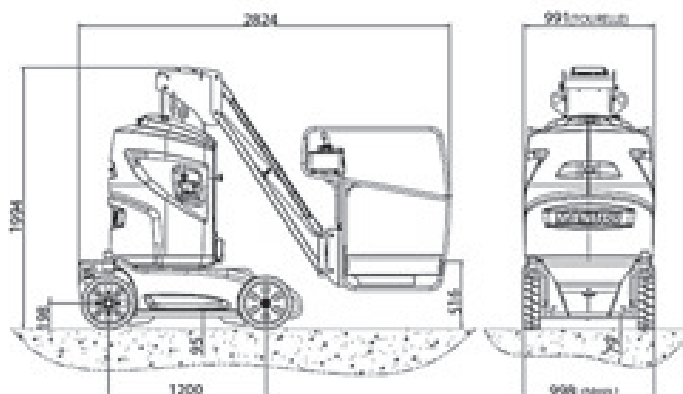
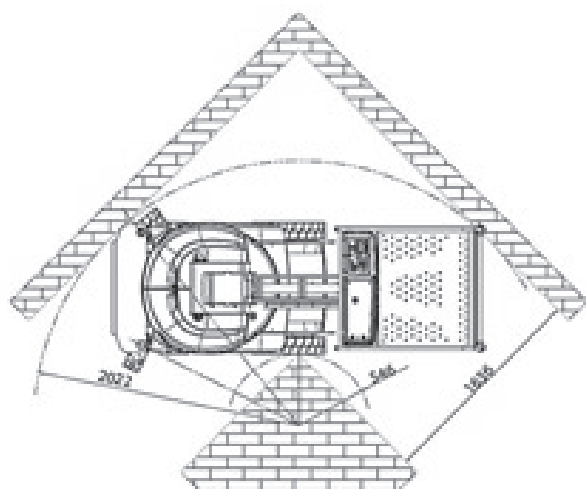
- Pneus non marquants (PPS)

SÉCURITÉ

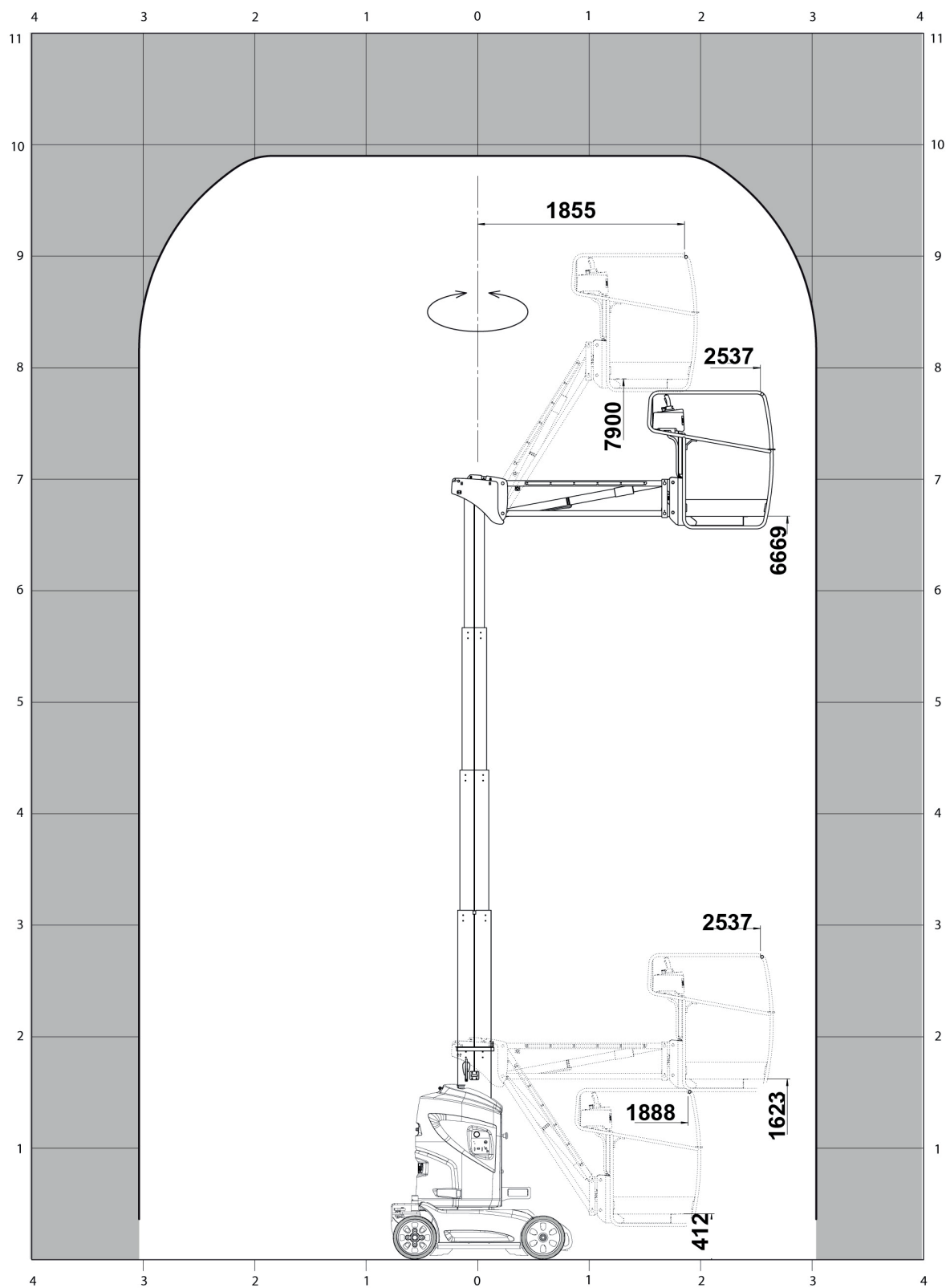
- Indicateur de dévers avec alarme sonore et asservissement
- Limiteur de surcharge avec asservissement
- Descente d'urgence, pompe de secours manuel
- Indicateur de batteries avec limiteur de décharge à 80 %
- Frein de parking électrique
- Mise en roue libre

DOMAINES D'APPLICATION

- Utilisation en milieu industriel, sur surface dure et stabilisée, ne présentant pas une forte déclivité
- Le bras pendulaire permet le passage d'obstacles



DIMENSIONS EN MILLIMETRES



DIMENSIONS EN MM

ZONE DE TRAVAIL