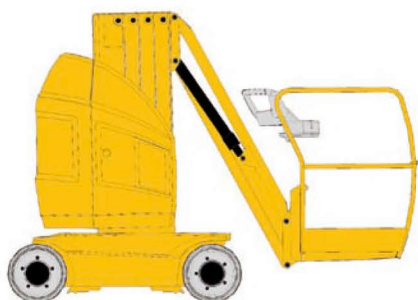


# Élévateur vertical

automoteur – 8,1 m

→ JLG TOUCAN 10E



## → CARACTÉRISTIQUES

- Élévateur vertical pendulaire automoteur électrique
- 2 roues motrices
- Hauteur de travail maxi. : 10,10 m
- Hauteur Plancher : 8,1 m
- Charge admissible maxi. : 200 kg / 2 personnes en intérieur
- Déport maxi. du mât : 2,58 m à hauteur : 6,5 m
- Angle Jib : - 61% / + 66%
- Rotation tourelle : 345° (avec butée)
- Pente admissible : 25 % (position basse)
- Dévers : 2°
- Dim. hors tout (L x l x h) : 2 820 x 990 x 1 990 mm
- Dim. nacelle (L x l) : 700 x 900 mm
- Rayon de braquage interne / externe : 550 / 1 990 mm
- Poids à vide : 2 990 kg
- Pression maxi. des pneus au sol : 1 680 kg / pneu
- Poinçonnement : 21 kg / cm<sup>2</sup>
- 2 vitesses de déplacement : 0,75 et 5,5 km/h
- 12 éléments de 12 V soit 24 V
- Chargeur intégré : 230 V / 25 A
- Niveau de puissance sonore : < 70 dB
- Vibrations reçues : main-bras < 2,5 m/s<sup>2</sup>
- Vibrations reçues : corps < 0,5 m/s<sup>2</sup>
- Emissions de CO<sub>2</sub> : 0 g

## → ÉQUIPEMENTS

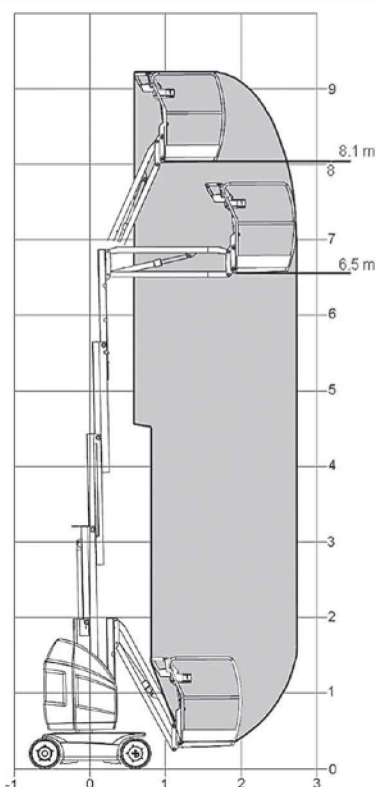
- Pneus non marquants (PPS)

## → SÉCURITÉ

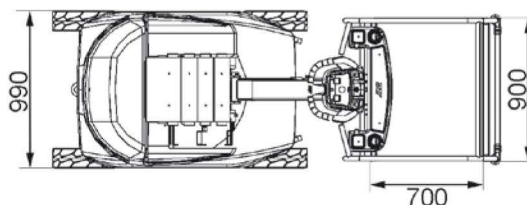
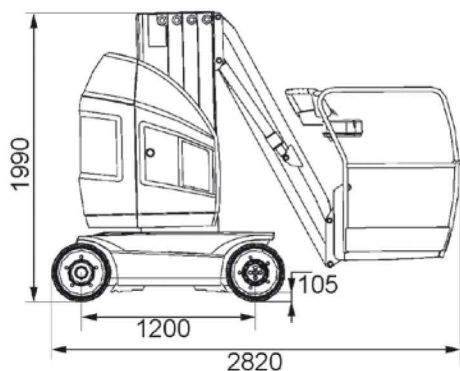
- Indicateur de dévers avec alarme sonore et coupure de la translation.
- Limiteur de surcharge avec alarme sonore et coupure de tous les mouvements.
- Descente d'urgence, ouverture à clapet mécanique.
- Indicateur de batteries avec limiteur de décharge à 80 %.
- Mise en roue libre.

## → DOMAINES D'APPLICATION

- Utilisation en milieu industriel, sur surface dure et stabilisée, ne présentant pas une forte déclivité
- Le bras pendulaire permet le passage d'obstacles



ZONE DE TRAVAIL



DIMENSIONS