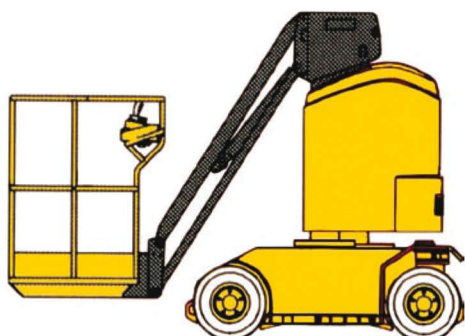


# Élévateur vertical

automoteur – 8,3 m

→ Manitou 100VJRE



## → CARACTÉRISTIQUES

- Élévateur vertical pendulaire automoteur électrique
- 2 roues motrices
- Hauteur de travail maxi. : 9,90 m
- Hauteur Plancher : 7,90 m
- Charge admissible. Intérieur : 200 kg dont 2 personnes  
Extérieure : 200 Kg dont 1 personne
- Déport maxi. du mât : 3,15 m
- Rotation tourelle : 350° (non continue)
- Pente admissible : 25 % (position basse)
- Dévers : 3°
- Dim. hors tout (L x l x h) : 2.824 x 0.991 x 1.9 m
- Dim. nacelle (L x l) : 0.810 x 0.920 m
- Rayon de braquage extérieur : 2,02 m
- Poids à vide : 2 650 kg
- Poinçonnement : 1,49 N / mm<sup>2</sup>
- 2 vitesses de déplacement : 0 à 4,5 km/h
- Batterie : 24 V / 240 AH
- Chargeur intégré : 230 V / 30 A
- Emissions de CO<sub>2</sub> : 0 g

## → ÉQUIPEMENTS

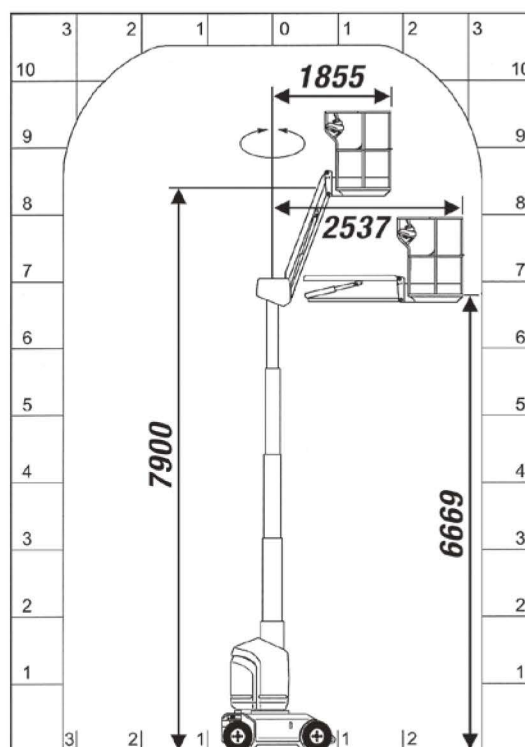
- Pneus non marquants (PPS)

## → SÉCURITÉ

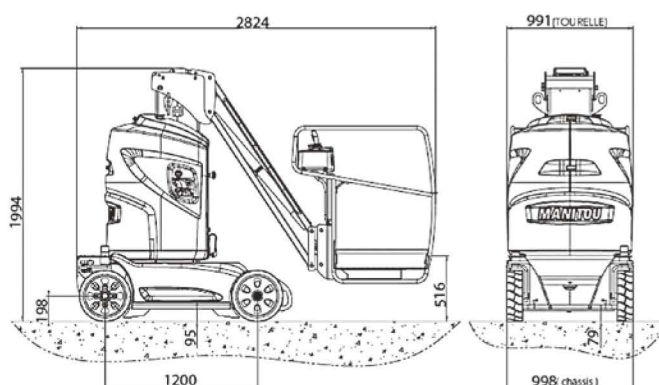
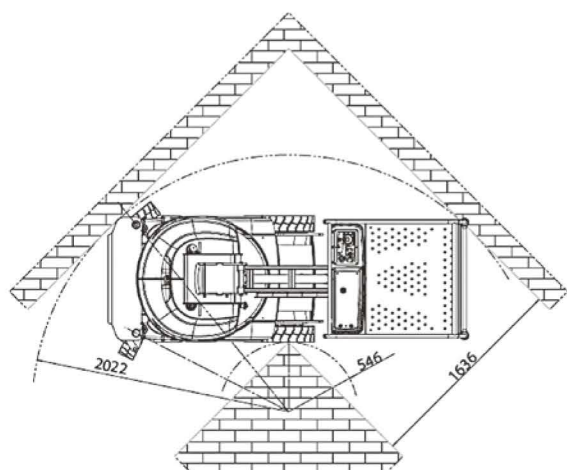
- Indicateur de dévers avec alarme sonore et asservissement
- Limiteur de surcharge avec asservissement
- Descente d'urgence, pompe de secours manuel
- Indicateur de batteries avec limiteur de décharge à 80 %
- Frein de parking hydraulique
- Mise en roue libre

## → DOMAINES D'APPLICATION

- Utilisation en milieu industriel, sur surface dure et stabilisée, ne présentant pas une forte déclivité
- Le bras pendulaire permet le passage d'obstacles



ZONE DE TRAVAIL



DIMENSIONS