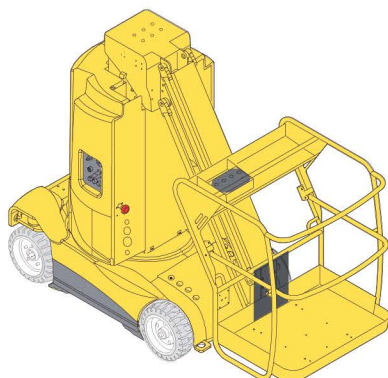


Élévateur vertical automoteur – 10 m

→ Haulotte STAR10



→ CARACTÉRISTIQUES

- Élévateur vertical pendulaire automoteur électrique
- 2 roues motrices
- Hauteur de travail maxi. : 10 m
- Hauteur Plancher : 8,2 m
- Charge admissible maxi. : 200 kg
Extérieur : 1 personne + 120 kg
Intérieur : 2 personnes + 40 kg
- Déport maxi. du mât : 3,1 m
- Rotation tourelle : 345° (non continue)
- Pente admissible : 23 % (position basse)
- Dévers maxi. admissible: 3°
- Dim. hors tout (L x l x h) : 2655 x 1000 x 1990 mm
- Dim. nacelle (L x l x h) : 926 x 680 x 1100 mm
- Garde au sol : 100 mm maxi.
- Rayon de braquage extérieur / intérieur: 1,88 / 0,44 m
- Poids à vide : 2760 kg
- Poinçonnement : 1,89 N/cm²
- Effort au sol par roue : 1737 daN
- Vitesses de déplacement :
0 à 0,7 km/h en élévation
0 à 4,5 km/h au sol
- Temps de télescopage du bras : 30 s
- Temps de montée / descente du pendulaire : 26 s
- Vent Maximum : 45 km/h
- Niveau sonore : < 75 dB
- Vibrations aux pieds et mains : < 0,5m/s²

→ SÉCURITÉ

- Indicateur de dévers avec alarme sonore et asservissement
- Limiteur de surcharge avec asservissement
- Descente d'urgence, pompe de secours manuel
- Indicateur de batteries avec limiteur de décharge à 80 %
- Frein de parking électrique
- Mise en roue libre

→ DOMAINES D'APPLICATION

- Utilisation en milieu industriel, sur surface dure et stabilisée, ne présentant pas une forte déclivité
- Le bras pendulaire permet le passage d'obstacles

→ ÉQUIPEMENTS

- Pneus non marquants (PPS)

