

Élévateur vertical automoteur – électrique

→ Delta Manlift / Toucan 1010

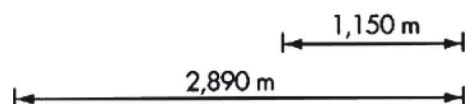


→ CARACTÉRISTIQUES

- Élévateur vertical - automoteur électrique - 2 roues motrices 2 x 4 - avec bras pendulaire
- Hauteur de travail maxi. : 10,10 m
- Hauteur plate-forme : 8,10 m
- Pente admissible : 20 % (position basse + accès)
- Charge maxi. en panier : 200 kg / 2 personnes
- Déport maxi. : 3,12 m
- Rotation non continue : 360°
- Rayon de braquage : 1,75 m (extérieur)
- Garde au sol : 8 cm
- Dimensions plate-forme (L x l x H) : 0,90 x 0,70 x 1,10 m
- Dimensions au sol (L x l x H) : 2,89 x 0,99 x 1,99 m replié
- Poids total : 3,30 T
- Vitesse de déplacement : 0 à 4 km/h
- Batteries 24 V / 280 Ah
- Chargeur intégré 40 A
- Limitateur de décharge à 80 %

→ SÉCURITÉ

- Vitesse lente en élévation
- Limitateur de charge 200 kg avec asservissement
- Arrêt d'urgence
- Descente d'urgence avec pompe manuelle de dépannage
- Frein de parking
- Testeur de dévers 2° avec alarme sonore
- Mise en roue libre

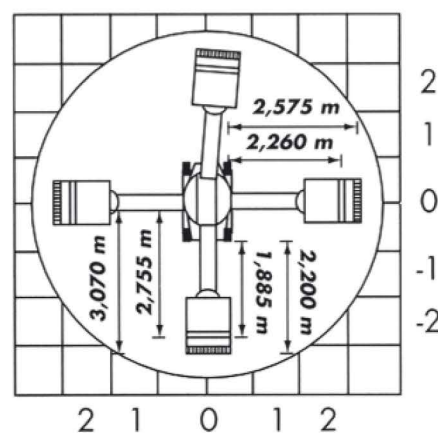
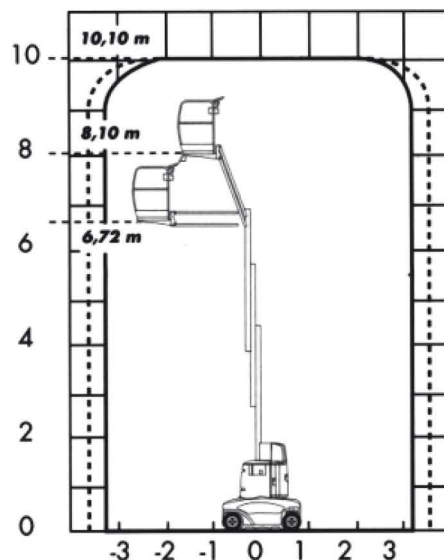


→ ÉQUIPEMENTS

- Pneus pleins antimarquage / Compteur horaire
- Anneaux de traction et de transport / Avertisseur sonore

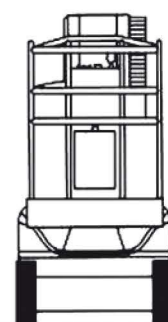
→ DOMAINES D'APPLICATION

- Utilisation en milieu industriel sur des surfaces dures et stabilisées ne présentant pas de forte déclivité.
- Le bras pendulaire permet le passage d'obstacles.



ZONE DE TRAVAIL

0,900 m



0,990 m

1,990 m

DIMENSIONS