

## Mât d'éclairage

Sur remorque - 4 000 W  
TOWER LIGHT SUPER LIGHT VT1



## CARACTÉRISTIQUES

- Puissance d'éclairage : 4 x 1000 W
- Vitesse maximale du vent : 110 km/h
- Poids : 1 115 kg
- Dim. replié (Lxlxh) : 3 400 x 1 580 x 2 330 mm
- Autonomie à 100% de charge : 90 h
- Carburant : Diesel
- Rotation du mât : 340 °
- Surface d'éclairage max : 3 800 m<sup>2</sup>
- Montée/descente du mât : hydraulique

### Motorisation

- Puissance moteur: 8 kw
- Réservoir carburant : 109 L
- Puissance génératrice : 8 KVA
- Niveau sonore : 90 dB(A)
- Sortie de prises : 230V 16A 2P + T

## ÉQUIPEMENTS

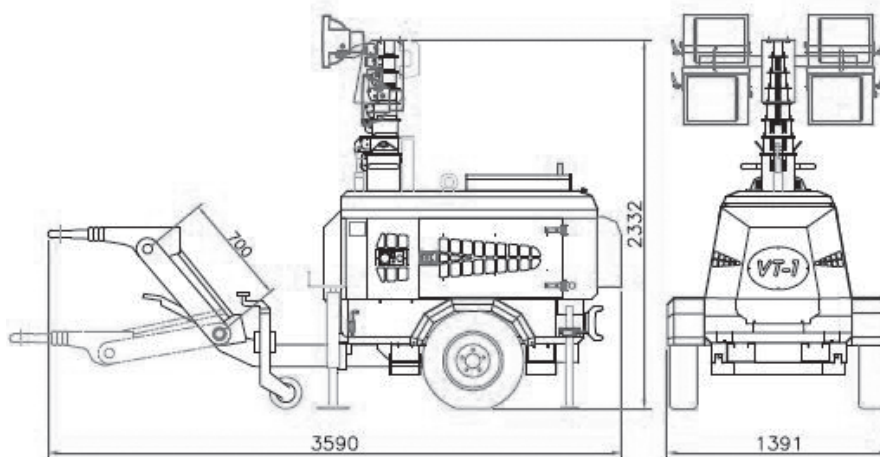
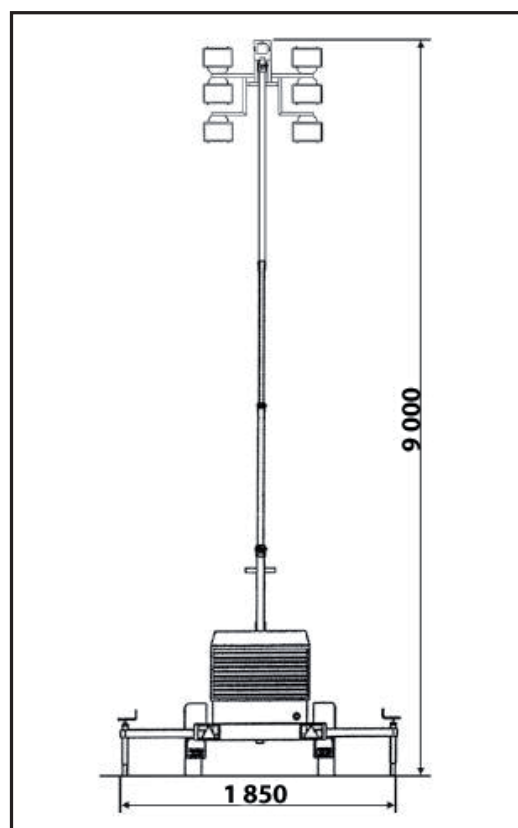
- Disjoncteur différentiel
- Anneau de levage
- Compteur horaire
- Bac de rétention
- Timon réglable en hauteur (Parallélogramme automatique)
- Jauge de carburant

## SÉCURITÉ

- Feux de signalisation routière
- Voyant pression d'huile, système de refroidissement, batterie.
- Descente d'urgence du mât

## DOMAINES D'APPLICATION

- Utilisation pour éclairage de chantier fixe ou mobile.



DIMENSIONS EN MM