

Mât d'éclairage

Sur remorque - 4 000 W  
ATLAS COPCO QLTH 50



CARACTÉRISTIQUES

- Puissance d'éclairage : 4 x 1000 W
- Puissance lumineuse : 360 000 Lumens
- Treuil : manuel
- Dim. replié (Lxlxh) : 3 405 x 1 295 x 2 310 mm
- Hauteur max. du mat : 9 000 mm
- PTAC : 1 300 kg

Motorisation

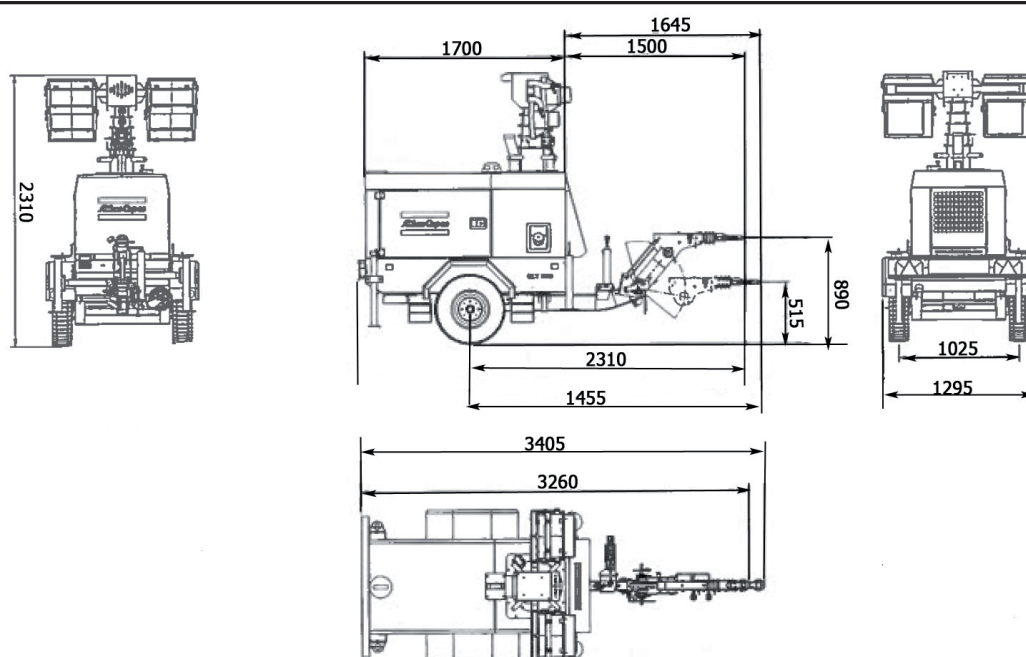
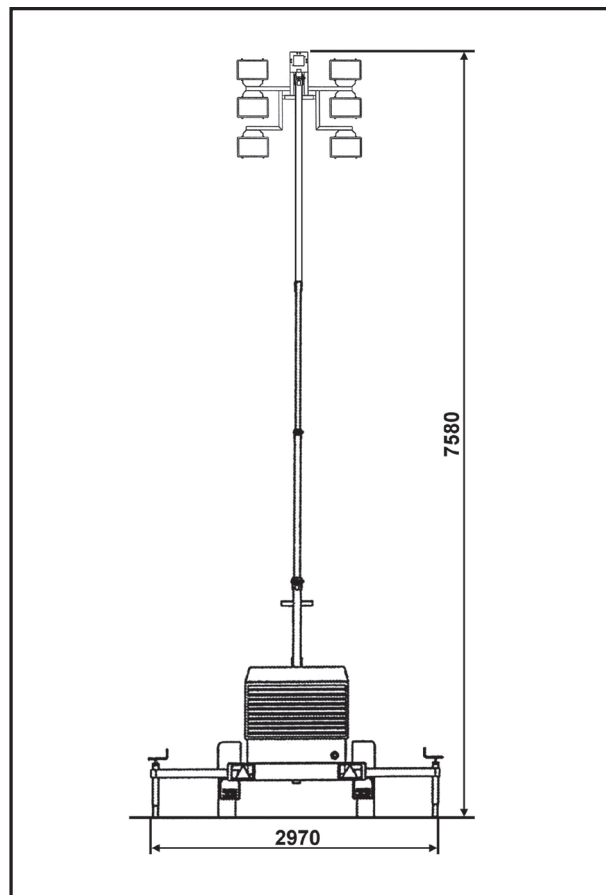
- Puissance moteur : 8 kw
- Réservoir carburant : 109 L
- Puissance génératrice : 8 KVA
- Niveau sonore : 90 dB(A)
- Sortie de prises : 230 2P + T10A (femelle)

ÉQUIPEMENTS

- Disjoncteur différentiel
- Anneau de levage
- Compteur horaire
- Bac de rétentions

DOMAINES D'APPLICATION

- Utilisation pour éclairage de chantier fixe ou mobile.



DIMENSIONS