

Dumper articulé

Dumper Frontabenne – 4 x 4 – Diesel
Wacker Neuson DW90



- Poids : 5314 kg
- Charge utile : 9T
- Capacité
 - avec dôme : 4550 L
 - à ras-bord : 3750 L
 - eau : 2400 L
- Niveau sonore : 1030 dB Lwa
- Niveau de vibration :
 - 2,5 m/s² main -bras
 - 0,5 m/s² corps
- Articulation : +/- 29°
- Oscillation : +/- 11°

CARACTÉRISTIQUES

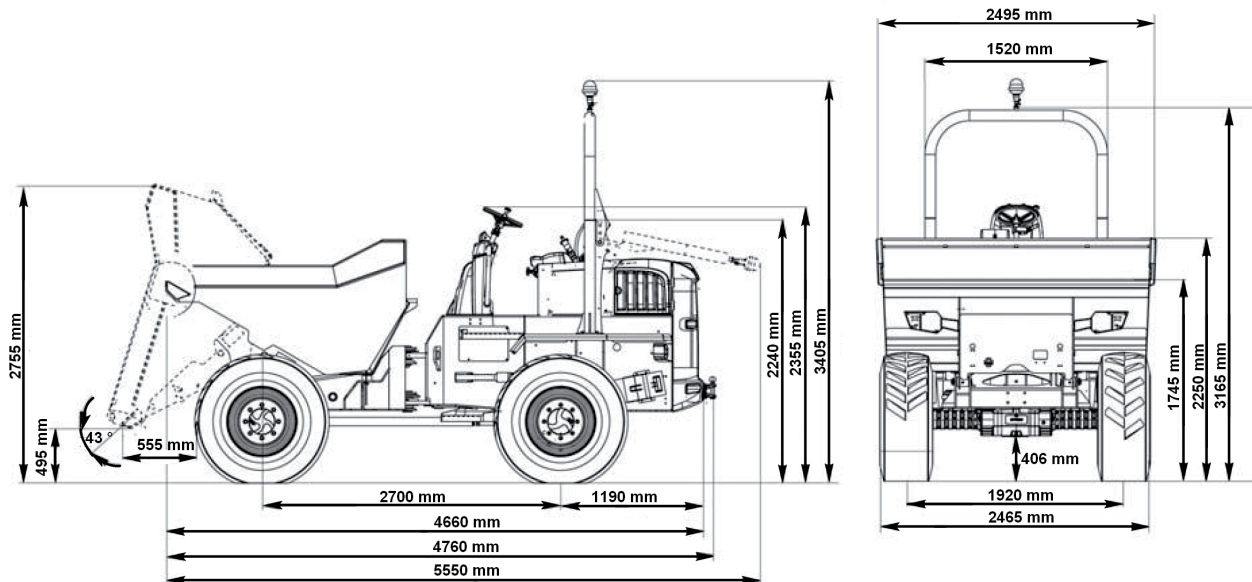
- Diesel
- Transmission Hydraulique
- Puissance moteur 73,8 CV à 2500 tr/min
- Réservoir carburant : 83 L
- Cylindrée 3387 cm³
- Couple maxi : 291 Nm à 1600 tr/min
- Vitesse avant et arrière : de 14 à 25 km/h
- Franchissement en pente : 25%
- Dimensions hors tout : (L X l X h) :
4760 mm x 2495 mm x 3405 mm
- Rayon de braquage : 6803 mm

ÉQUIPEMENTS

- Benne hydraulique basculante frontale
- Gyrophare
- Commandes de benne par levier

SÉCURITÉ

- Arceau ROPS verrouillable par cadenas
- Ceinture de sécurité
- Capteur de présence de l'opérateur sur le siège
- Avertisseur de recul



DIMENSIONS EN MM