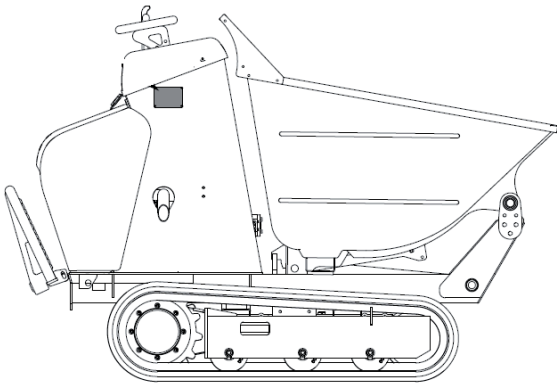


Mini-transporteur

sur chenilles - essence
HINOWA - HS701



CARACTÉRISTIQUES

- Moteur Essence HONDA GX270
- Réservoir essence: 6,1 litres
- Vitesse de rotation 3600 tr/min
- Transmission hydraulique
- Vitesses de translation : 2,2 - 3,3 km/h
- Pente avant et latérale max. 15°
- Dimensions transport (L x l x H) : 1,86 x 1,76 x 1,30 m
- Dimensions travail (L x l x H) : 2,08 x 0,76 x 1,30 m
- Largeur des chenilles : 180 mm

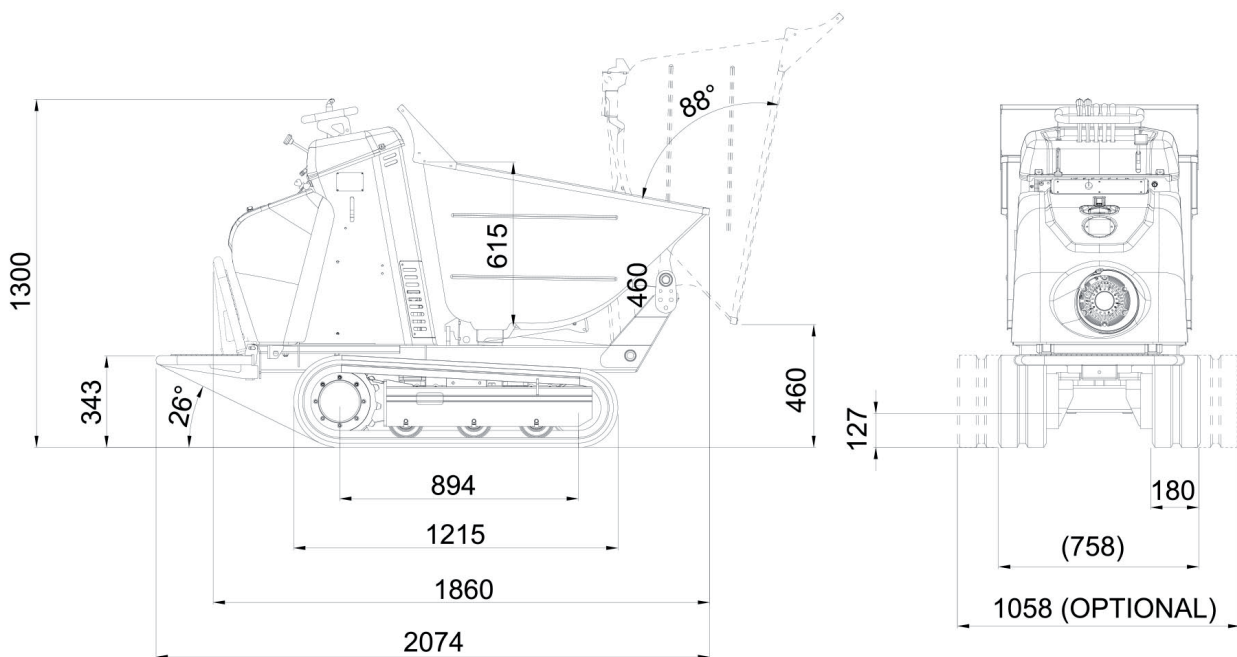
- Garde au sol : 127 mm
- Poids : 620 kg
- Dimensions benne (L x l x h) : 1,13 x 0,68 x 0,93 m
- Charge utile : 700 kg
- Volume de benne (ras-bord): 0,28 m³
- Angle de basculement benne : en frontal : 88°
- Niveau de puissance sonore garanti : 101 dB Lwa
- Niveau de vibration (main /bras) : 2,16 m/s²
- Niveau de vibration (ensemble du corps) : 0,64 m/s²

ÉQUIPEMENTS

- Benne basculante frontale hydraulique
- Compteur horaire
- Porte-documents
- Chenilles caoutchouc 180 x 37 x 72 - IMG - 2173
- Anneaux levage/amarrage

SÉCURITÉ

- Capteur de présence opérateur



DIMENSIONS EN MM