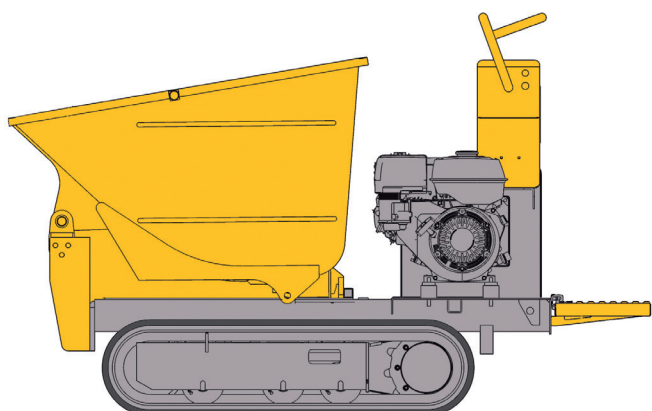


Mini-transporteur

sur chenilles - essence
HINOWA - HS850



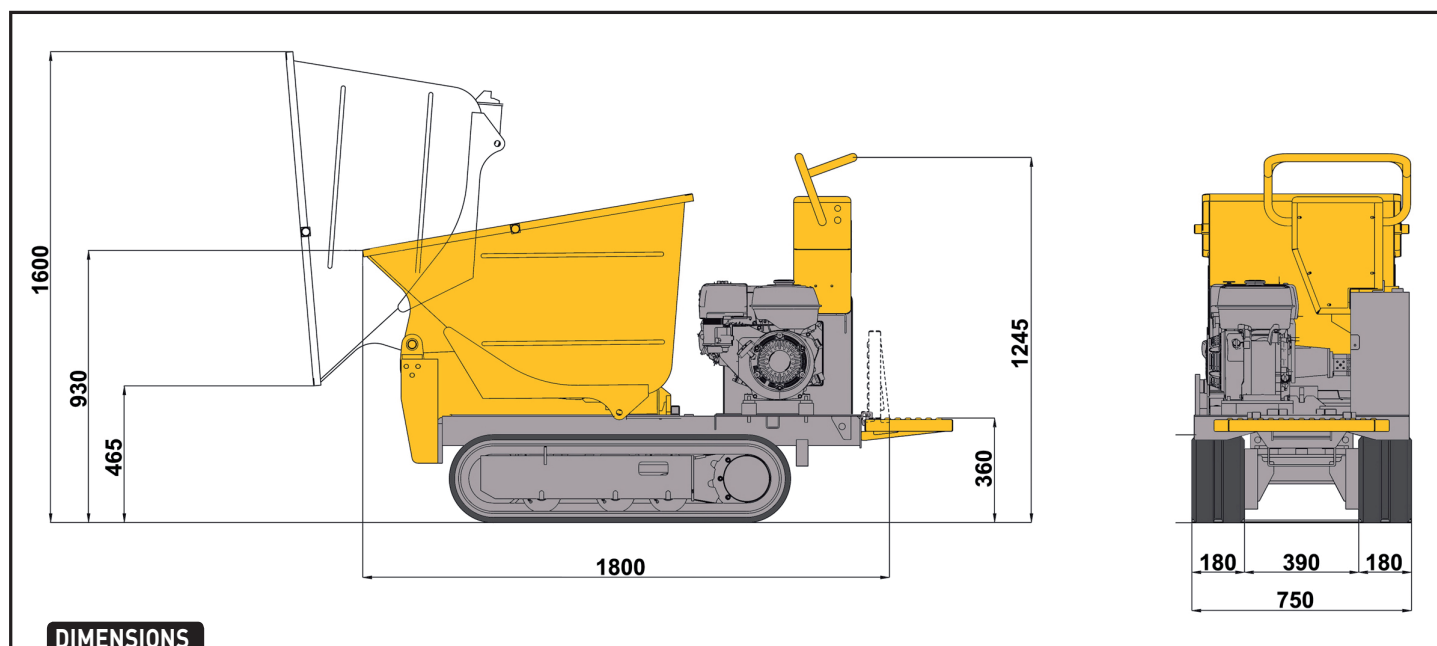
- Angle de basculement benne :
- en frontal : 90°
- en latéral : 0°
- Niveau de puissance sonore garanti : 101 dB Lwa
- Niveau de vibration (main /bras) : 4,1 m/s²
- Niveau de vibration (ensemble du corps) : 1,83 m/s²

ÉQUIPEMENTS

- Benne basculante frontale hydraulique
- Compteur horaire
- Porte-documents
- Chenilles caoutchouc 180 x 35 x 72
- Anneaux levage/amarrage

CARACTÉRISTIQUES

- Moteur Essence 9 CV (6,6 kW)
- Réservoir carburant : 5,3 L
- Consommation : 2,5 L/h
- Transmission hydraulique
- Vitesses de translation : 2,1 km/h - 3,4 km/h
- Pente maxi. franchissable : 20° / 45%
- Dimensions transport (L x l x H) : 1,80 x 0,75 x 1,25 m
- Dimensions travail (L x l x H) : 2,64 x 0,75 x 1,60 m
- Largeur des chenilles : 180 mm
- Garde au sol : 200 mm
- Poids Châssis / Benne : 385 kg / 135 kg
- Dimensions benne (L x l x h) : 1,13 x 0,68 x 0,93 m
- Charge utile : 660 kg
- Volume de benne (ras-bord): 0.34 m³



DIMENSIONS