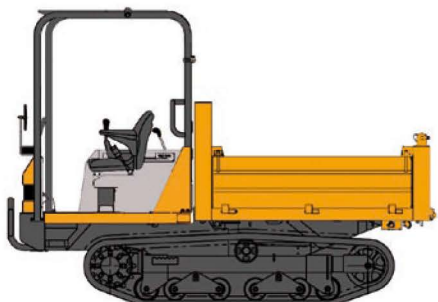


## NOTICE TECHNIQUE

# Mini-transporteur sur chenilles - essence

→ AMMANN - YANMAR - C-30-R2

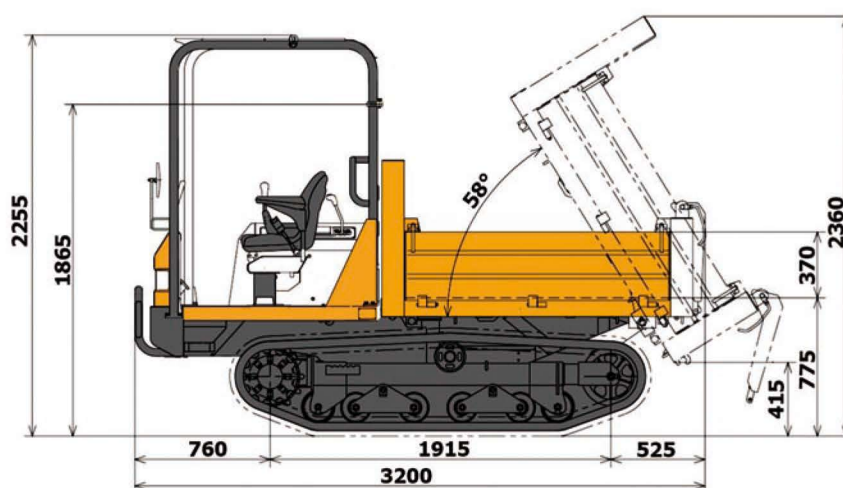
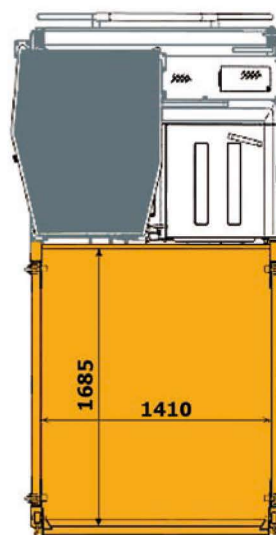


## → CARACTÉRISTIQUES

- Diesel
- Puissance : 26 CV Din
- Réservoir carburant : 40 L
- Translation :  
Avant : 0 à 8,2 km/h  
Arrière : 0 à 8,2 km/h
- Pente maxi. : 30°
- Dimensions hors tout (L x l x h) : 3,2 x 1,655 x 2,255 m
- Capacité de la benne (au niveau des ridelles / avec dôme) : 0,88 / 1,24 m<sup>3</sup>
- Poids de service : 2 365 kg
- Poinçonnement :  
- à vide : 0,27 kg/cm<sup>2</sup>  
- en charge : 0,57 kg/cm<sup>2</sup>
- Dimensions benne (L x l x h) : 1,685 x 1,41 x 0,37 m
- Charge utile maxi. : 2 500 kg
- Angle de basculement benne : 58°
- Pression acoustique LwA (2000/14/CE) : 100 dBA

## → ÉQUIPEMENTS

- Benne basculante frontale hydraulique



DIMENSIONS