

Compresseur de chantier

TRACTABLE - DIESEL - 6,6 M<sup>3</sup>/MIN  
KAESER M65 PE



CARACTÉRISTIQUES

- Énergie : Thermique (Kubota V2403 CR-T)
- Stage anti pollution : Stage V
- Puissance : 47,9 Kw / 64,2 Cv à 2 700 tr/min
- Capacité réservoir carburant : 90 L
- Consommation carburant : 13,5 L
- Débit maximal : 6 600 L/min
- Pression de service : 7 Bar

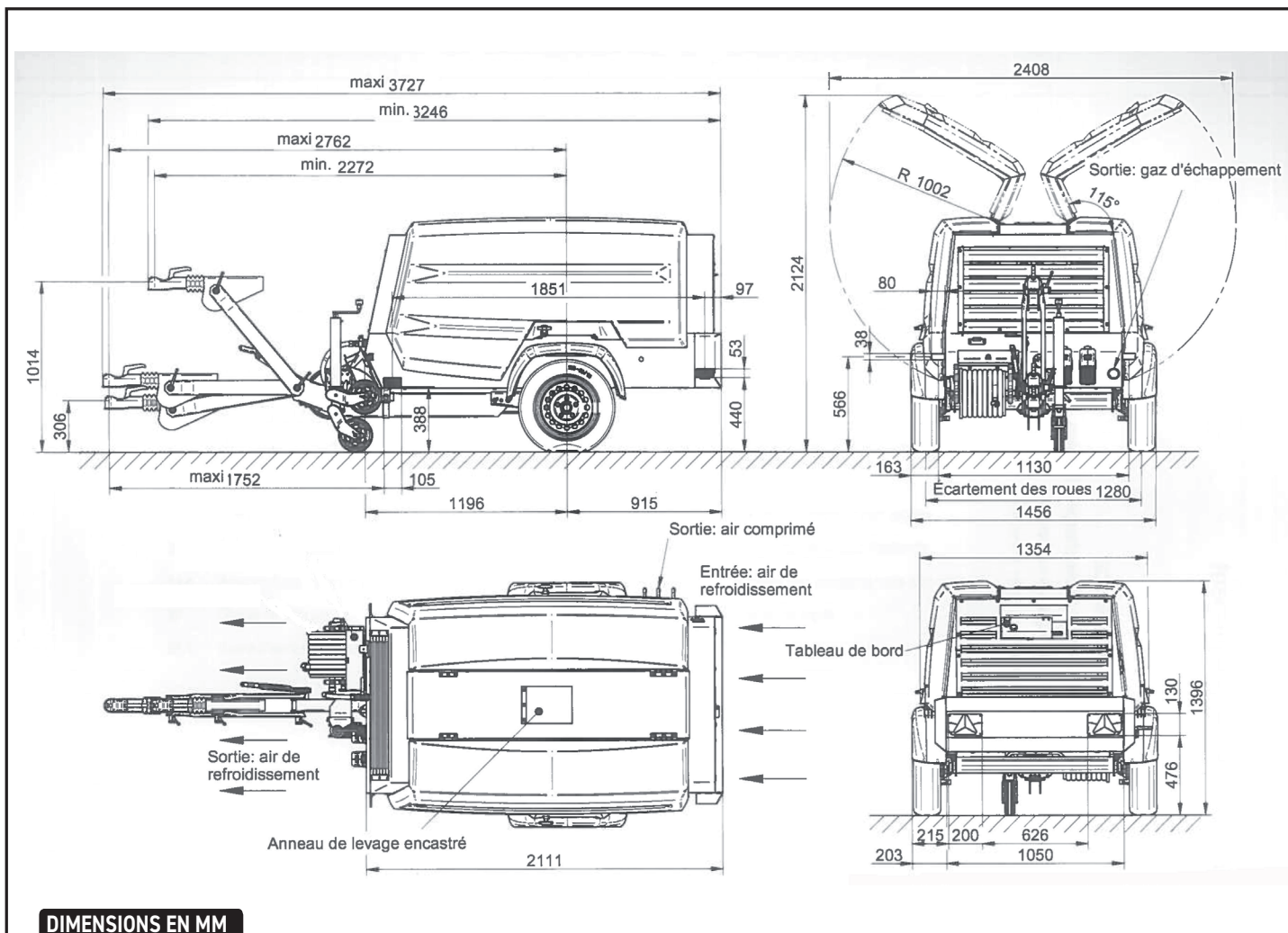
- Dimensions hors tout (L x l x h) : 3 727 x 1 456 x 1 396 mm
- Poids en ordre de marche : 981 kg
- PTAC remorque : 1 000 kg
- Niveau puissance sonore / LwA : 98 dB(A)
- Niveau de pression sonore LpA : 81 dB(A)
- Hauteur Attelage : 306 mm (min) / 1014 mm (max)

ÉQUIPEMENTS

- Nombre de vannes de distribution : 3 Vannes (3 en 1")
- Manomètre
- Bac de rétention
- Assecheur
- Traitement échappement :
  - Filtre à particule (FAP)
  - Catalyseur (DOC)

SÉCURITÉ

- Type de timon : timon freiné / réglable en hauteur
- Réfrigérant final
- Indicateur de desserage de roues



DIMENSIONS EN MM