

Compresseur de chantier

23 CV Diesel 2000 l/min 7 bar
DOOSAN 7/20



CARACTÉRISTIQUES

- Diesel 3 cylindres
- Puissance moteur : 23,50/17,5 kW
- Réservoir de carburant : 26 L
- Pressions disponibles : 7 bars
- Débit maximal : 1,84 m³/min (1 840 l/min)
- Dimensions hors tout (L x l x h) :
2 581 à 2 767 x 1 272 x 1 154 mm
- Poids : 445 kg
- PTAC Remorque : 515 kg
- Niveau sonore LwA : 97dB(A)

Caractéristiques des vannes de distribution

- 2 vannes

ÉQUIPEMENTS

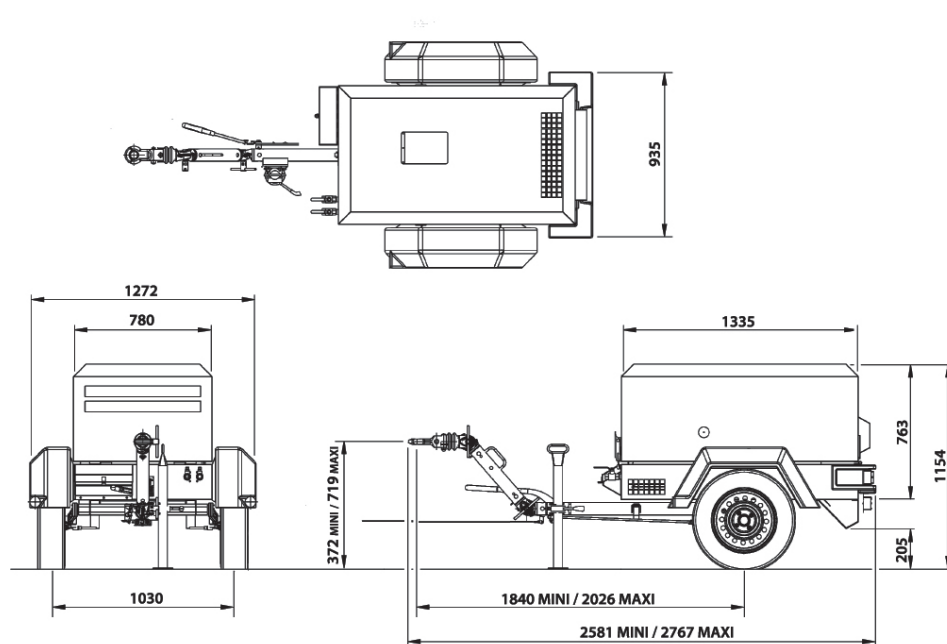
- Préchauffage moteur
- Compteur horaire

DOMAINES D'APPLICATION

- Alimentation marteaux piqueurs
- Perforateurs pneumatiques
- Machines de projection et divers outillages pneumatiques

SÉCURITÉ

- Réglage de hauteur d'attelage
- Catadioptres sur les côtés et à l'arrière
- Soupape de sécurité (pression > 10 bars)
- Indicateurs de dressage de roues



DIMENSIONS EN MM